

Produktinformation Raupenbagger

# R 936 Compact

Litronic®



**Generation**

6.1

**Motor**

190 kW / 258 PS

Stufe V

**Einsatzgewicht**

33.800 – 38.250 kg

**Tieföffelinhalt**

0,55 – 2,15 m<sup>3</sup>

# LIEBHERR

# Den Fortschritt erleben

## R 936 Compact

### Instandhaltung

- Wartungskonzept mit Komponenten, die vom Unterboden aus zu erreichen sind
- Seitlicher Aufstieg auf den Oberwagen und breite Wartungsplattform
- Motoröl-, Hydrauliköl-, Kraftstoff- und Harnstoffstand werden auf dem Display angezeigt

### Ausrüstung

- Große Auswahl an Ausrüstungstypen und -längen, einschließlich der Verstellausleger
- Lange Lebensdauer der Teile und gesteigerte Produktivität dank der automatischen Zentralschmieranlage
- Rohrbruchsicherung Hubzylinder und Stielzylinder serienmäßig

### Sicherheit

- Eine perfekte Rundumsicht in Kombination mit Kameras zur Überwachung des Rück- und Seitenraumes erhöhen die Sicherheit
- Hochklappbare Konsole für einen besonders leichten und sicheren Einstieg in die Kabine
- Zertifizierter ROPS Kabinenaufbau, der beim Umkippen standhält
- Notausstieg über das Heckfenster bei allen Konfigurationsvarianten des Baggers
- Rechtes Fenster und Frontscheibe aus getöntem Verbundglas





### **Komfort**

- Klimatisierter und geräumiger Arbeitsplatz
- Pneumatiksitze mit vertikaler und waagrechter Federung
- 7" Touchscreen in Farbe mit hoher Auflösung und einfach in der Bedienung
- Vollständig versenkbare Frontscheibe
- Neue serienmäßige LED Beleuchtung

### **Motor**

- Neuer Motor entsprechend der europäischen Norm Stufe V
- Leerlaufautomatik und Drehzahl-erhöhung

### **Unterwagen**

- Robuste X-förmige Unterwagen stehen zur Auswahl, die anhand der integrierten Ösen leicht zu verzurren sind
- Wartungsfreundlichkeit
- Wartungsfreies Raupenfahrwerk und Laufrollen mit Schmierung für die gesamte Lebensdauer
- Zusätzliche Transportbox als Option
- Abstützplanierschild als Option

# Technische Daten



## Motor

<b>Leistung nach ISO 9249</b>	190 kW (258 PS) bei 1.800 min <sup>-1</sup>
<b>Drehmoment</b>	1.337 Nm bei 1.350 min <sup>-1</sup>
<b>Motortyp</b>	Liebherr D944 A7-25
<b>Bauart</b>	4-Zylinder-Reihenmotor
Bohrung	130 mm
Hub	150 mm
Hubraum	8,0 l
<b>Arbeitsverfahren</b>	4-Takt-Diesel Common-Rail Turbolader mit Ladeluftkühlung
<b>Abgasnachbehandlung</b>	Stufe V DOC + DPF + SCR Passive Regeneration durch Thermomanagement
<b>Kühlsystem</b>	Wasserkühlung und Ölkühler, Ladeluftkühlung und Kraftstoffkühlung
<b>Luftfilter</b>	Trockenluftfilter mit Vorabscheider
<b>Kraftstofftankinhalt</b>	450 l
<b>DEF-Tankinhalt</b>	46 l
<b>Elektrische Anlage</b>	
Betriebsspannung	24 V
Batterie	2 x 180 Ah / 12 V
Generator	Drehstrom 28 V / 140 A
Leerlaufautomatik	Sensorgesteuert



## Steuerung

<b>Energieverteilung</b>	Über Steuerschieber mit integrierten Sicherheitsventilen, gleichzeitige und unabhängige Betätigung von Fahrwerk, Schwenkwerk und Arbeitsausrüstung
<b>Betätigung</b>	
Ausrüstung und Schwenkwerk	Mit proportional wirkenden Joysticks
Fahrwerk	– Mit proportional wirkenden Fußpedalen oder mittels einsteckbarer Hebel – Vorwahl der Geschwindigkeit
<b>Zusatzfunktionen</b>	Proportionale Ansteuerung über Fußpedale oder Mini-Joystick



## Hydraulikanlage

<b>Hydrauliksystem</b>	Positiv Control Zweikreis-Hydrauliksystem zur unabhängigen und bedarfsgerechten Mengenzuteilung durch die Hydraulikpumpen; sensorgesteuert Hohe Systemdynamik und Feinfühligkeit durch integrierte Baggersystemsteuerung
<b>Hydraulikpumpe</b>	
Für Ausrüstung und Fahrwerk	Liebherr-Verstelldoppelpumpe in Schrägscheibenbauart
Fördermenge max.	2 x 245 l/min.
Betriebsdruck max.	380 bar
<b>Pumpenmanagement</b>	Elektronisches Pumpenmanagement über die integrierte Baggersystemsteuerung (CAN-BUS) synchron zum Steuerblock. Offene Anlage für die Drehung
<b>Hydrauliktankinhalt</b>	290 l
<b>Hydrauliksysteminhalt</b>	max. 520 l
<b>Filterung</b>	1 Filter im Rücklauf mit integriertem Feinstfilterbereich (10 µm)
<b>Kühlsystem</b>	Kombikühler, bestehend aus Kühleinheit für Wasser, Hydrauliköl, Getriebeöl, Ladeluftkühlung, Kraftstoffkühlung, hydrostatischer Lüfterantrieb
<b>Modus-Auswahl</b>	Anpassung der Motor- und Hydraulikleistung über Modus-Vorwahl an die jeweiligen Einsatzbedingungen z. B. für besonders wirtschaftliches und umweltfreundliches Arbeiten oder für max. Grableistung und schwere Einsätze
<b>Drehzahl- und Leistungseinstellung</b>	Stufenlose Anpassung der Motor- und Hydraulikleistung über die Drehzahl



## Schwenkwerk

<b>Antrieb</b>	Liebherr-Schrägscheibenölmotor mit integriertem Bremsventil und Momentensteuerung
<b>Getriebe</b>	Liebherr-Kompakt-Planetengeräte
<b>Drehkranz</b>	Liebherr, innenverzählter, abgedichteter Kugeldrehkranz
<b>Oberwagen Drehzahl</b>	0 – 10,0 min <sup>-1</sup> stufenlos
<b>Schwenkmoment</b>	106 kNm
<b>Feststellbremse</b>	Nasse Lamellen (negativ wirkend)



## Fahrerkabine

<b>Kabine</b>	ROPS-Sicherheitskabinenstruktur (Überrollschutz gemäß ISO 12117-2:2008) mit Frontscheibe einzeln oder mit Unterteil unter Dach einschiebbar, im Dach integrierte LED-Arbeitscheinwerfer, Tür mit Schiebefenster (beidseitig zu öffnen), große Stau- und Ablagemöglichkeiten, schwingungsabsorbierende Lagerung, Verbundglas rechte Seiten- und Dachscheibe, alle Scheiben getönt, separate erweiterbare Sonnenrollos für Dach- und Frontscheibe, Zigarettenanzünder und 24-V-Stecker, 12-V-Stecker, Flaschenhalter
<b>Fahrersitz</b>	Liebherr-Comfort-Sitz, luftgefedert, mit automatischer Gewichtseinstellung, vertikale und horizontale Sitzdämpfung einschließlich Konsolen und Joysticks, Sitz und Armlehnen getrennt und in Kombination verstellbar (in Länge, Breite und Neigung verstellbar), serienmäßige Sitzheizung
<b>Armkonsolen</b>	Armkonsolen mit Sitz schwingend, Armkonsole hochklappbar links
<b>Bedienung und Anzeige</b>	Große hochauflösende Bedieneinheit, selbsterklärend, mit Touchscreen-Farbdisplay, videoauglich, vielseitige Einstell-, Kontroll- und Überwachungsmöglichkeiten wie z. B. Klimaregelung, Kraftstoffverbrauch, Maschinen- und Werkzeugparameter
<b>Klimatisierung</b>	Klimaautomatik, Umluftfunktion, Schnellenteisung und -entfeuchtung auf Knopfdruck, Lüftungsklappen über Menü bedienbar. Umluft- und Frischluftfilter einfach zu wechseln und von außen zugänglich. Heizkühl-Aggregat, ausgelegt für extreme Außentemperaturen; die Regelung erfolgt abhängig von der Sonneneinstrahlung, Innen- und Außentemperatur Die Klimaanlage enthält fluoridierte Treibhausgase
Kältemittel	R134a
Treibhauspotenzial	1.430
Menge bei 25 °C*	1.340 g
CO <sub>2</sub> -Äquivalent	1,92 t
<b>Vibrationsemission**</b>	
Hand-Arm-Vibrationen	< 2,5 m/s <sup>2</sup> , gemäß ISO 5349-1:2001
Ganzkörper-Vibrationen	< 0,5 m/s <sup>2</sup>
Messunsicherheit	Gemäß Norm EN 12096:1997
<b>Schallemission</b>	
ISO 6396	L <sub>pA</sub> (in Fahrerkabine) = 71 dB(A)
2000/14/EG	L <sub>WA</sub> (außen) = 105 dB(A)

\* Gültig für Standardmaschine ohne Kabinenerhöhung und ohne höhenverstellbare Fahrerkabine

\*\* Zur Gefährdungsbeurteilung gemäß 2002/44/EG siehe ISO/TR 25398:2006



## Unterwagen

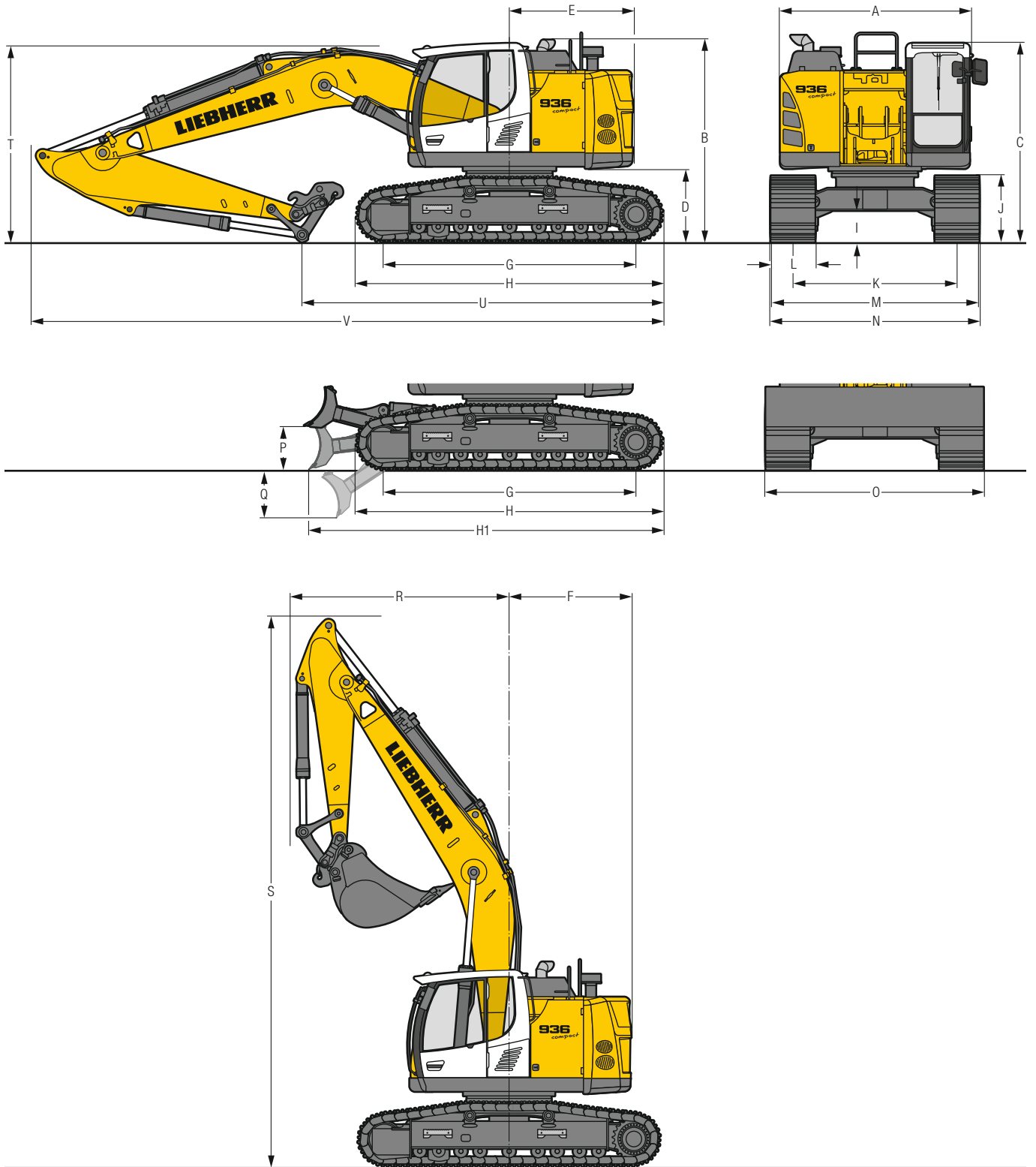
<b>Varianten</b>	
NLC	Spurbreite 2.390 mm
SLC	Spurbreite 2.590 mm
LC	Spurbreite 2.740 mm
<b>Antrieb</b>	Liebherr-Schrägscheibenölmotor mit beidseitig wirkenden Bremsventilen
<b>Getriebe</b>	Liebherr-Kompakt-Planetengetriebe
<b>Maximale Fahrgeschwindigkeit</b>	I. Stufe 2,6 km/h II. Stufe 4,2 km/h
<b>Zugkraft an der Kette</b>	325 kN
<b>Laufwerk</b>	D7, wartungsfrei
<b>Laufrollen/Stützrollen</b>	9/2
<b>Ketten</b>	Abgedichtet und fettgeschmiert
<b>Bodenplatten</b>	3-Steig
<b>Feststellbremse</b>	Nasse Lamellen (negativ wirkend)
<b>Bremsventile</b>	Im Fahrmotor integriert
<b>Verzurrösen</b>	Integriert



## Arbeitsausrüstung

<b>Hydraulikzylinder</b>	Liebherr-Zylinder mit Spezialdichtungs- und Führungssystem
<b>Lagerstellen</b>	Abgedichtet und wartungsarm
<b>Schmierung</b>	Liebherr-Zentralschmieranlage

# Abmessungen



	NLC	mm	NLC mit Schild	mm	SLC	mm	LC	mm	LC mit Schild	mm
<b>A</b> Oberwagenbreite		3.000**		3.000**		3.000**		3.000**		3.000**
<b>B</b> Höhe über Oberwagen		3.200		3.200		3.200		3.200		3.200
<b>C</b> Höhe über Kabine		3.155		3.155		3.155		3.155		3.155
<b>D</b> Bodenfreiheit Ballastgewicht		1.160		1.160		1.160		1.160		1.160
<b>E</b> Hecklänge		1.975		1.975		1.975		1.975		1.975
<b>F</b> Heckschwenkradius		1.975		1.975		1.975		1.975		1.975
<b>G</b> Radstand		3.990		3.990		3.990		3.990		3.990
<b>H</b> Unterwagenlänge		4.845		4.845		4.845		4.845		4.845
<b>H1</b> Unterwagenlänge mit Schild		–		5.600		–		–		5.600
<b>I</b> Bodenfreiheit Unterwagen		500		500		500		500		500
<b>J</b> Kettenhöhe		1.055		1.055		1.055		1.055		1.055
<b>K</b> Spurbreite		2.390		2.390		2.590		2.740		2.740
<b>L</b> Bodenplattenbreite	600 700 800 900			600	600 700 800 900			600 700 800 900		600
<b>M</b> Breite über Ketten	2.990 3.090 3.190 3.290			2.990	3.190 3.290 3.390 3.490			3.340 3.440 3.540 3.640		3.340
<b>N</b> Breite über Aufstieg	2.990 2.990 3.190* 3.190*			2.990	3.190 3.190 3.390* 3.390*			3.340 3.340 3.540* 3.540*		3.340
<b>O</b> Schildbreite		–		3.000		–		–		3.350
<b>P</b> Max. Schildhubhöhe		–		705		–		–		705
<b>Q</b> Max. Schildeinstichtiefe		–		755		–		–		755

\* Breite mit abbaubarem Aufstieg

\*\* ohne Tür-Arretierung und Abstandshalter

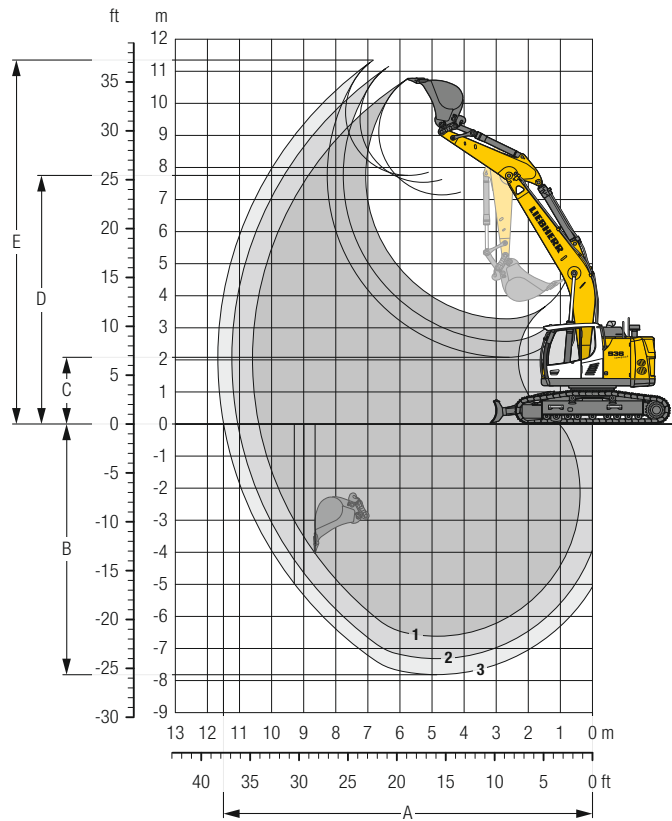
	Löffel- stiel- länge m	Monoblockausleger 6,20 m mit Schnellwechsler mm	Verstellausleger 6,40 m mit Schnellwechsler mm
<b>R</b> Frontschwenkradius	2,50 3,20 3,70	3.500 3.500 3.500	2.850 2.900 2.900
<b>S</b> Höhe mit eingefahrenem Ausleger		8.800	9.400
<b>T</b> Auslegerhöhe	2,50 3,20 3,70	2.950 3.100 3.150	2.950 3.050 3.200
<b>U</b> Länge am Boden	2,50 3,20 3,70	6.300 5.700 5.300	6.600 6.050 5.650
<b>V</b> Gesamtlänge	2,50 3,20 3,70	10.000/10.800* 10.000/10.800* 10.000/10.800*	10.150/10.950* 10.150/10.950* 10.150/10.950*
Löffel		1,45 m <sup>3</sup>	1,45 m <sup>3</sup>

\* mit Schild

## Transportabmessungen abnehmbare Teile demontiert

	Unterwagen/ Stiel m	Monoblockausleger 6,20 m					Verstellausleger 6,40 m				
		mm					mm				
Bodenplattenbreite		600	700	800	900	600	700	800	900		
Transportbreite	NLC	3.000	3.090	3.190	3.290	3.000	3.090	3.190	3.290		
	NLC mit Schild	3.000	–	–	–	3.000	–	–	–		
	SLC	3.190	3.290	3.390	3.490	3.190	3.290	3.390	3.490		
	LC	3.340	3.440	3.540	3.640	3.340	3.440	3.540	3.640		
	LC mit Schild	3.340	–	–	–	3.340	–	–	–		
Transportlänge		<b>NLC</b>	<b>NLC mit Schild</b>	<b>SLC</b>	<b>LC</b>	<b>LC mit Schild</b>	<b>NLC</b>	<b>NLC mit Schild</b>	<b>SLC</b>	<b>LC</b>	<b>LC mit Schild</b>
	2,50	10.000	10.800	10.000	10.000	10.800	10.150	10.950	10.150	10.150	10.950
	3,20	10.000	10.800	10.000	10.000	10.800	10.150	10.950	10.150	10.150	10.950
	3,70	10.000	10.800	10.000	10.000	10.800	10.150	10.950	10.150	10.150	10.950
Transporthöhe											
	2,50			3.200					3.200		
	3,20			3.200					3.200		
	3,70			3.200					3.200		

# Tieföffel-Ausrüstung mit Monoblockausleger 6,20 m und Ballastgewicht 8,0 t



## Grabkurven

mit Schnellwechler		1	2	3
Löffelstiellänge	m	2,50	3,20	3,70
A Max. Reichweite auf Grundniveau	m	10,40	11,06	11,50
B Max. Grabtiefe	m	6,62	7,31	7,81
C Min. Ausschütthöhe	m	3,28	2,58	2,08
D Max. Ausschütthöhe	m	7,15	7,54	7,76
E Max. Reichhöhe	m	10,76	11,15	11,35

## Kräfte

ohne Schnellwechler		1	2	3
Max. Reißkraft (ISO 6015)	kN	168	142	128
Max. Losbrechkraft (ISO 6015)	kN	204	204	204
Max. Reißkraft (SAE J1179)	kN	160	136	123
Max. Losbrechkraft (SAE J1179)	kN	178	178	178

## Einsatzgewicht und Bodenbelastung

Das Einsatzgewicht beinhaltet die Grundmaschine mit Ballastgewicht 8,0 t, Monoblockausleger 6,20 m, Löffelstiel 3,20 m, Schnellwechler SWA 66 und Tieföffel mit 1,45 m<sup>3</sup> (1.130 kg) Inhalt.

Unterwagen		NLC			
Bodenplattenbreite	mm	600	700	800	900
Gewicht	kg	33.800	34.150	34.500	34.850
Bodenbelastung	kg/cm <sup>2</sup>	0,66	0,57	0,50	0,45

Unterwagen		NLC mit Schild			
Bodenplattenbreite	mm	600	700	800	900
Gewicht	kg	36.150	36.500	36.850	37.200
Bodenbelastung	kg/cm <sup>2</sup>	0,70	0,61	0,54	0,48

Unterwagen		SLC			
Bodenplattenbreite	mm	600	700	800	900
Gewicht	kg	33.900	34.250	34.600	34.950
Bodenbelastung	kg/cm <sup>2</sup>	0,66	0,57	0,50	0,45

Unterwagen		LC			
Bodenplattenbreite	mm	600	700	800	900
Gewicht	kg	34.000	34.350	34.700	35.050
Bodenbelastung	kg/cm <sup>2</sup>	0,66	0,57	0,50	0,45

Unterwagen		LC mit Schild			
Bodenplattenbreite	mm	600	700	800	900
Gewicht	kg	36.400	36.750	37.100	37.450
Bodenbelastung	kg/cm <sup>2</sup>	0,70	0,61	0,54	0,48



## Tiefelöffel Standsicherheit (Sicherheit 75% nach ISO 10567\* eingerechnet)

	Schnittbreite mm	Inhalt nach ISO 7451 m <sup>3</sup>	Gewicht <sup>3)</sup> kg	Gewicht <sup>4)</sup> kg	NLC-Unterwagen (mit Bodenplatten 600 mm)									SLC-Unterwagen (mit Bodenplatten 600 mm)									LC-Unterwagen (mit Bodenplatten 600 mm)								
					Stiellänge (m)									Stiellänge (m)									Stiellänge (m)								
					ohne Schnellwechsler			mit Schnellwechsler			ohne Schnellwechsler			mit Schnellwechsler			ohne Schnellwechsler			mit Schnellwechsler											
	2,50	3,20	3,70	2,50	3,20	3,70	2,50	3,20	3,70	2,50	3,20	3,70	2,50	3,20	3,70	2,50	3,20	3,70	2,50	3,20	3,70										
STD <sup>1)</sup>	650	0,55	810	820	▲	▲	▲	▲	▲	▲	▲	▲	▲	▲	▲	▲	▲	▲	▲	▲	▲	▲									
	1.050	1,00	870	930	▲	▲	▲	▲	▲	▲	▲	▲	▲	▲	▲	▲	▲	▲	▲	▲	▲	▲									
	1.250	1,25	1.000	1.050	▲	▲	■	▲	■	▲	▲	▲	▲	▲	▲	▲	▲	▲	▲	▲	▲	▲									
	1.400	1,45	1.070	1.130	▲	■	▲	▲	▲	△	▲	▲	■	▲	■	▲	▲	▲	▲	▲	▲	■									
	1.550	1,60	1.110	1.170	■	▲	△	■	△	△	▲	■	▲	▲	■	▲	▲	■	▲	▲	■	▲									
	1.650	1,75	1.160	1.220	▲	△	△	■	△	-	▲	▲	■	■	■	△	▲	■	▲	▲	▲	■									
	1.550	1,85	1.170	1.230	▲	△	△	■	△	-	■	■	△	▲	△	△	▲	▲	■	■	■	△									
1.650	2,00	1.210	1.270	■	△	-	△	-	-	▲	△	△	■	△	△	■	■	△	▲	■	△										
1.750	2,15	1.260	1.320	△	-	-	△	-	-	■	△	△	■	△	-	▲	■	△	▲	△	△										
HD <sup>2)</sup>	650	0,55	940	960	▲	▲	▲	▲	▲	▲	▲	▲	▲	▲	▲	▲	▲	▲	▲	▲	▲	▲									
	1.050	1,00	1.000	1.050	▲	▲	▲	▲	▲	▲	▲	▲	▲	▲	▲	▲	▲	▲	▲	▲	▲	▲									
	1.250	1,25	1.140	1.200	▲	▲	■	▲	■	▲	▲	▲	▲	▲	▲	▲	▲	▲	▲	▲	▲	▲									
	1.400	1,45	1.230	1.290	▲	▲	■	■	■	△	▲	▲	■	▲	■	■	▲	▲	■	▲	▲	■									
	1.550	1,60	1.290	1.350	■	■	△	▲	△	△	▲	■	■	■	▲	△	▲	■	▲	■	■	■									
	1.650	1,75	1.350	1.410	▲	△	△	■	△	-	■	■	△	■	△	△	▲	▲	■	■	▲	△									
	1.550	1,85	1.340	1.400	■	△	-	△	△	-	■	■	△	▲	△	△	▲	▲	■	■	■	△									
1.650	2,00	1.400	1.460	△	△	-	△	-	-	▲	△	△	■	△	-	■	■	△	▲	△	△										
1.750	2,15	1.450	1.510	△	-	-	△	-	-	■	△	-	△	-	-	▲	△	△	■	△	-										

\* Werte bei max. Reichweite, 360° schwenkbar, entsprechend ISO-Norm 10567

<sup>1)</sup> Standard-Tiefelöffel mit Zähnen Z 50

<sup>2)</sup> HD-Tiefelöffel mit Zähnen Z 50

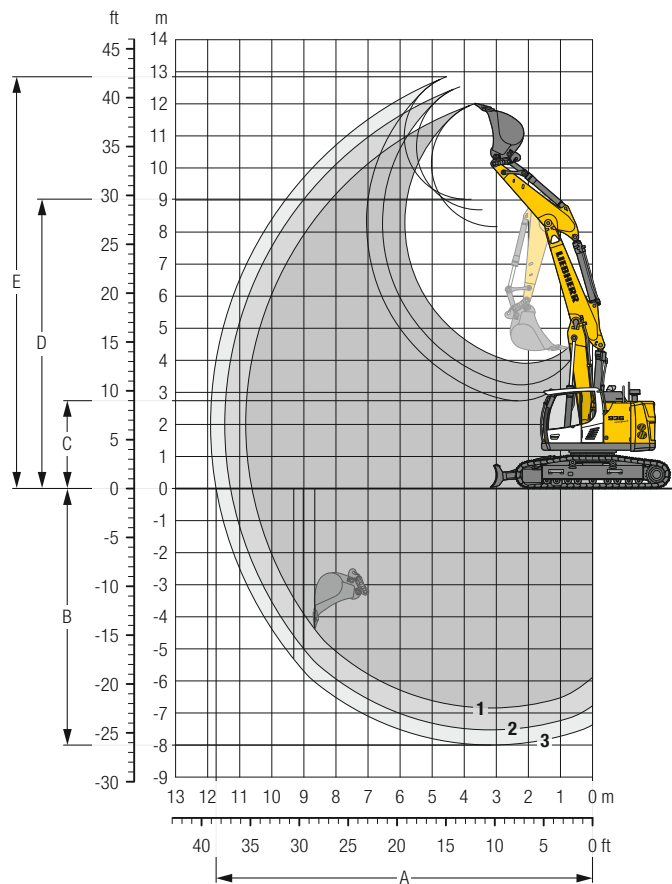
<sup>3)</sup> Tiefelöffel für Direktanbau

<sup>4)</sup> Tiefelöffel für Anbau an Schnellwechsler

Weitere Tiefelöffel auf Anfrage erhältlich

Maximal zulässiges Materialgewicht ▲ = ≤ 2,0 t/m<sup>3</sup>, ■ = ≤ 1,8 t/m<sup>3</sup>, ▲ = ≤ 1,65 t/m<sup>3</sup>, ■ = ≤ 1,5 t/m<sup>3</sup>, △ = ≤ 1,2 t/m<sup>3</sup>, - = nicht zulässig

# Tieflöffel-Ausrüstung mit Verstellausleger 6,40 m und Ballastgewicht 8,0 t



## Grabkurven

mit Schnellwechler		1	2	3
Löffelstiellänge	m	2,50	3,20	3,70
A Max. Reichweite auf Grundniveau	m	10,62	11,29	11,74
B Max. Grabtiefe	m	6,84	7,52	8,00
C Min. Ausschütthöhe	m	3,91	3,23	2,74
D Max. Ausschütthöhe	m	8,17	8,70	9,02
E Max. Reichhöhe	m	12,00	12,53	12,84

## Kräfte

ohne Schnellwechler		1	2	3
Max. Reißkraft (ISO 6015)	kN	168	142	128
Max. Losbrechkraft (ISO 6015)	kN	204	204	204
Max. Reißkraft (SAE J1179)	kN	160	136	123
Max. Losbrechkraft (SAE J1179)	kN	178	178	178

## Einsatzgewicht und Bodenbelastung

Das Einsatzgewicht beinhaltet die Grundmaschine mit Ballastgewicht 8,0 t, Verstellausleger 6,40 m, Löffelstiel 3,20 m, Schnellwechler SWA 66 und Tieflöffel mit 1,45 m<sup>3</sup> (1.130 kg) Inhalt.

Unterwagen		NLC			
Bodenplattenbreite	mm	600	700	800	900
Gewicht	kg	34.600	34.950	35.300	35.650
Bodenbelastung	kg/cm <sup>2</sup>	0,67	0,58	0,52	0,46

Unterwagen		NLC mit Schild			
Bodenplattenbreite	mm	600	700	800	900
Gewicht	kg	36.950	37.300	37.650	38.000
Bodenbelastung	kg/cm <sup>2</sup>	0,72	0,62	0,55	0,49

Unterwagen		SLC			
Bodenplattenbreite	mm	600	700	800	900
Gewicht	kg	34.700	35.050	35.400	35.750
Bodenbelastung	kg/cm <sup>2</sup>	0,67	0,58	0,52	0,46

Unterwagen		LC			
Bodenplattenbreite	mm	600	700	800	900
Gewicht	kg	34.800	35.150	35.500	35.850
Bodenbelastung	kg/cm <sup>2</sup>	0,67	0,58	0,52	0,46

Unterwagen		LC mit Schild			
Bodenplattenbreite	mm	600	700	800	900
Gewicht	kg	37.200	37.550	37.900	38.250
Bodenbelastung	kg/cm <sup>2</sup>	0,72	0,62	0,55	0,49

## Tieföffel Standsicherheit (Sicherheit 75% nach ISO 10567\* eingerechnet)

	Schnittbreite mm	Inhalt nach ISO 7451 m <sup>3</sup>	Gewicht <sup>3)</sup> kg	Gewicht <sup>4)</sup> kg	NLC-Unterwagen (mit Bodenplatten 600 mm)									SLC-Unterwagen (mit Bodenplatten 600 mm)									LC-Unterwagen (mit Bodenplatten 600 mm)								
					Stiellänge (m)									Stiellänge (m)									Stiellänge (m)								
					ohne Schnellwechsler			mit Schnellwechsler			ohne Schnellwechsler			mit Schnellwechsler			ohne Schnellwechsler			mit Schnellwechsler											
	2,50	3,20	3,70	2,50	3,20	3,70	2,50	3,20	3,70	2,50	3,20	3,70	2,50	3,20	3,70	2,50	3,20	3,70	2,50	3,20	3,70										
STD <sup>1)</sup>	650	0,55	810	820	▲	▲	▲	▲	▲	▲	▲	▲	▲	▲	▲	▲	▲	▲	▲	▲	▲	▲									
	1.050	1,00	870	930	▲	▲	▲	▲	▲	▲	▲	▲	▲	▲	▲	▲	▲	▲	▲	▲	▲	▲									
	1.250	1,25	1.000	1.050	▲	■	▲	▲	▲	■	▲	▲	▲	▲	▲	■	▲	▲	▲	▲	▲	▲									
	1.400	1,45	1.070	1.130	■	▲	△	■	△	△	▲	■	▲	▲	▲	■	▲	▲	■	▲	■	▲									
	1.550	1,60	1.110	1.170	▲	■	△	■	△	-	▲	▲	■	■	△	▲	▲	■	▲	▲	▲	■									
	1.650	1,75	1.160	1.220	■	△	△	△	△	-	■	■	△	▲	△	△	▲	▲	■	■	■	△									
	1.550	1,85	1.170	1.230	■	△	-	△	-	-	▲	△	△	■	△	-	■	■	△	▲	■	△									
1.650	2,00	1.210	1.270	△	-	-	△	-	-	■	△	△	△	△	-	▲	■	△	▲	△	△										
1.750	2,15	1.260	1.320	△	-	-	-	-	-	△	△	-	△	-	-	▲	△	△	▲	△	-										
HD <sup>2)</sup>	650	0,55	940	960	▲	▲	▲	▲	▲	▲	▲	▲	▲	▲	▲	▲	▲	▲	▲	▲	▲	▲									
	1.050	1,00	1.000	1.050	▲	▲	▲	▲	▲	■	▲	▲	▲	▲	▲	▲	▲	▲	▲	▲	▲	▲									
	1.250	1,25	1.140	1.200	▲	■	▲	▲	▲	△	▲	▲	■	▲	■	▲	▲	▲	▲	▲	▲	■									
	1.400	1,45	1.230	1.290	■	■	△	▲	△	△	▲	■	▲	▲	▲	△	▲	▲	■	▲	■	▲									
	1.550	1,60	1.290	1.350	▲	△	△	■	△	-	■	■	△	■	△	△	▲	■	■	▲	▲	△									
	1.650	1,75	1.350	1.410	■	△	-	△	-	-	▲	△	△	■	△	-	■	■	△	▲	■	△									
	1.550	1,85	1.340	1.400	△	△	-	△	-	-	▲	△	△	■	△	-	■	■	△	▲	△	△									
1.650	2,00	1.400	1.460	△	-	-	△	-	-	■	△	-	△	-	-	▲	△	△	■	△	-										
1.750	2,15	1.450	1.510	△	-	-	-	-	-	△	-	-	△	-	-	■	△	-	△	△	-										

\* Werte bei max. Reichweite, 360° schwenkbar, entsprechend ISO-Norm 10567

<sup>1)</sup> Standard-Tieföffel mit Zähnen Z 50

<sup>2)</sup> HD-Tieföffel mit Zähnen Z 50

<sup>3)</sup> Tieföffel für Direktanbau

<sup>4)</sup> Tieföffel für Anbau an Schnellwechsler

Weitere Tieföffel auf Anfrage erhältlich

Maximal zulässiges Materialgewicht ▲ = ≤ 2,0 t/m<sup>3</sup>, ■ = ≤ 1,8 t/m<sup>3</sup>, ▲ = ≤ 1,65 t/m<sup>3</sup>, ■ = ≤ 1,5 t/m<sup>3</sup>, △ = ≤ 1,2 t/m<sup>3</sup>, - = nicht zulässig

# Tragfähigkeit

mit Monoblockausleger 6,20 m, Ballastgewicht 8,0 t und Bodenplatten 600 mm

## Stiel 2,50 m

Unterwagen	m	3,0 m		4,5 m		6,0 m		7,5 m		9,0 m		m		
		↕	↔	↕	↔	↕	↔	↕	↔	↕	↔			
MLC	9,0					7,1	9,6*					9,6*	9,6*	4,9
	7,5					6,6	8,4*					6,0	8,4*	6,6
	6,0					4,7	8,0					4,7	8,0	7,6
	4,5			10,9	11,7*	6,9	9,9*	4,8	8,3			4,0	7,0	8,3
	3,0			10,1	13,9*	6,6	10,8*	4,7	8,1			3,7	6,5	8,6
	1,5			9,1	16,2*	6,1	11,1	4,5	7,9			3,6	6,3	8,6
	0			8,5	13,0*	5,8	10,8	4,3	7,7			3,6	6,5	8,4
-1,5	10,9*	10,9*	8,4	14,7*	5,6	10,5	4,2	7,6			4,0	7,1	7,9	
-3,0	13,8*	13,8*	8,6	12,0*	5,7	9,5*					4,8	7,6*	7,0	
-4,5			7,5*	7,5*							5,8*	5,8*	5,5	
MLC Schild gehoben	9,0					7,5	9,6*					9,6*	9,6*	4,9
	7,5					6,4	8,4*					6,4	8,4*	6,6
	6,0					5,0	8,1*					5,0	8,1*	7,6
	4,5			11,6	11,7*	7,4	9,9*	5,2	8,3			4,3	7,0	8,3
	3,0			10,8	13,9*	7,0	10,8*	5,0	8,2			4,0	6,5	8,6
	1,5			9,8	16,2*	6,6	11,2	4,8	8,0			3,9	6,4	8,6
	0			9,2	13,0*	6,3	10,8	4,7	7,8			4,0	6,6	8,4
-1,5	10,9*	10,9*	9,1	14,7*	6,1	10,6	4,6	7,7			4,3	7,2	7,9	
-3,0	13,8*	13,8*	9,3	12,0*	6,2	9,5*					5,2	7,6*	7,0	
-4,5			7,5*	7,5*							5,8*	5,8*	5,5	
MLC Schild abgestützt	9,0					7,9	9,6*					9,6*	9,6*	4,9
	7,5					6,7	8,4*					6,7	8,4*	6,6
	6,0					5,2	8,1*					5,2	8,1*	7,6
	4,5			11,7*	11,7*	7,7	9,9*	5,4	9,0*			4,5	8,1*	8,3
	3,0			10,3	16,2*	7,0	11,8*	5,1	9,6*			4,2	8,4*	8,6
	1,5			9,7	13,0*	6,6	12,5*	4,9	9,9*			4,1	8,5*	8,6
	0			9,6	16,4*	6,4	12,4*	4,8	9,7*			4,2	8,4*	8,4
-1,5	10,9*	10,9*	9,6	14,7*	6,4	11,5*	4,8	8,8*			4,5	8,2*	7,9	
-3,0	13,8*	13,8*	9,8	12,0*	6,5	9,5*					5,4	7,6*	7,0	
-4,5			7,5*	7,5*							5,8*	5,8*	5,5	
SLC	9,0					7,7	9,6*					9,6*	9,6*	4,9
	7,5					6,6	8,4*					6,6	8,4*	6,6
	6,0					5,1	8,1					5,1	8,1	7,6
	4,5			11,7*	11,7*	7,6	9,9*	5,3	8,3			4,4	7,0	8,3
	3,0			11,3	13,9*	7,2	10,8*	5,1	8,2			4,4	7,0	8,3
	1,5			10,1	16,2*	6,8	11,2	4,9	7,9			4,1	6,5	8,6
	0			9,6	13,0*	6,5	10,8	4,8	7,7			3,9	6,3	8,6
-1,5	10,9*	10,9*	9,4	16,4*	6,3	10,6	4,7	7,6			4,0	6,5	8,4	
-3,0	13,8*	13,8*	9,5	14,7*	6,2	10,5	4,7	7,6			4,4	7,2	7,9	
-4,5			7,5*	7,5*	6,4	9,5*					5,3	7,6*	7,0	
											5,8*	5,8*	5,5	
LC	9,0					8,3	9,6*					9,6*	9,6*	4,9
	7,5					7,0	8,4*					7,0	8,4*	6,6
	6,0					5,5	8,1*					5,5	8,1*	7,6
	4,5			11,7*	11,7*	8,1	9,9*	5,6	8,3			4,7	7,0	8,3
	3,0			12,0	13,9*	7,7	10,8*	5,5	8,2			4,4	6,5	8,6
	1,5			11,0	16,2*	7,3	11,2	5,3	8,0			4,2	6,4	8,6
	0			10,4	13,0*	7,0	10,8	5,1	7,8			4,4	6,5	8,4
-1,5	10,9*	10,9*	10,2	16,4*	6,8	10,6	5,0	7,6			4,3	6,5	8,4	
-3,0	13,8*	13,8*	10,3	14,7*	7,3	10,6	5,0	7,6			4,7	7,2	7,9	
-4,5			10,5	12,0*	6,9	9,5*					5,7	7,6*	7,0	
			7,5*	7,5*							5,8*	5,8*	5,5	
LC Schild gehoben	9,0					8,8	9,6*					9,6*	9,6*	4,9
	7,5					7,5	8,4*					7,5	8,4*	6,6
	6,0					5,9	8,1*					5,9	8,1*	7,6
	4,5			11,7*	11,7*	8,7	9,9*	6,1	8,3			5,1	7,0	8,3
	3,0			12,9	13,9*	8,3	10,8*	5,9	8,2			4,7	6,5	8,6
	1,5			11,9	16,2*	7,9	11,3	5,7	8,0			4,6	6,4	8,6
	0			11,3	13,0*	7,5	10,9	5,6	7,8			4,7	6,6	8,4
-1,5	10,9*	10,9*	11,1	16,4*	7,4	10,7	5,5	7,7			5,2	7,2	7,9	
-3,0	13,8*	13,8*	11,2	14,7*	7,3	10,6	5,5	7,7			6,1	7,6*	7,0	
-4,5			11,4	12,0*	7,4	9,5*					5,8*	5,8*	5,5	
LC Schild abgestützt	9,0					9,2	9,6*					9,6*	9,6*	4,9
	7,5					7,8	8,4*					7,8	8,4*	6,6
	6,0					6,1	8,1*					6,1	8,1*	7,6
	4,5			11,7*	11,7*	9,0	9,9*	6,3	9,0*			5,3	8,1*	8,3
	3,0			13,5	13,9*	8,7	10,8*	6,2	9,2*			4,9	8,4*	8,6
	1,5			12,4	16,2*	8,2	11,8*	6,0	9,6*			4,8	8,5*	8,6
	0			11,8	13,0*	7,9	12,5*	5,8	9,9*			4,9	8,4*	8,4
-1,5	10,9*	10,9*	11,7	14,7*	7,6	11,5*	5,7	8,8*			5,4	8,2*	7,9	
-3,0	13,8*	13,8*	11,9	12,0*	7,8	9,5*					6,4	7,6*	7,0	
-4,5			7,5*	7,5*							5,8*	5,8*	5,5	

## Stiel 3,20 m

Unterwagen	m	3,0 m		4,5 m		6,0 m		7,5 m		9,0 m		m		
		↕	↔	↕	↔	↕	↔	↕	↔	↕	↔			
MLC	9,0					7,2	8,6*					7,0*	7,0*	6,0
	7,5					6,0	8,4*					5,0	6,3*	7,4
	6,0					4,7	8,0					4,0	6,1*	8,4
	4,5	18,2*	18,2*	10,4	12,4*	6,7	10,0*	4,7	8,2*			3,5	6,1*	8,9
	3,0			9,4	15,0*	6,2	11,1*	4,5	7,9			3,2	5,7	9,2
	1,5			8,6	16,7*	5,8	10,8	4,3	7,7	3,4	6,0	3,1	5,6	9,3
	0			8,3	16,8*	5,5	10,5	4,1	7,5	3,2	5,8	3,2	5,7	9,0
-1,5	10,4*	10,4*	8,2	15,6*	5,4	10,4	4,0	7,4			3,4	6,2	8,6	
-3,0	16,4	17,1*	8,3	13,5*	5,5	10,4	4,1	7,5			4,0	7,2	7,7	
-4,5	11,9*	11,9*	8,6	9,9*	5,7	7,4*					5,2	6,4*	6,5	
MLC Schild gehoben	9,0					7,7	8,6*					7,0*	7,0*	6,0
	7,5					6,4	8,4*					5,3	6,3*	7,4
	6,0					5,0	8,1*					4,3	6,1*	8,4
	4,5	18,2*	18,2*	11,1	12,4*	7,1	10,0*	5,2	8,2*			3,8	6,1*	8,9
	3,0			10,1	15,0*	6,7	11,1*	4,8	8,0			3,5	5,8	9,2
	1,5			9,3	16,7*	6,3	10,9	4,6	7,7	3,7	6,0	3,4	5,7	9,3
	0			9,0	16,8*	6,0	10,6	4,5	7,6	3,5	5,8	3,5	5,8	9,0
-1,5	10,4*	10,4*	8,9	15,6*	5,9	10,4	4,4	7,5			3,7	6,2	8,6	
-3,0	17,1*	17,1*	9,0	13,5*	6,0	10,4*	4,5	7,6			4,3	7,3	7,7	
-4,5	11,9*	11,9*	9,3	9,9*	6,2	7,4*					5,6	6,4*	6,5	
MLC Schild abgestützt	9,0					8,0	8,6*					7,0*	7,0*	6,0
	7,5					6,7	8,4*					5,6	6,3*	7,4
	6,0					5,2	8,1*					4,5	6,1*	8,4
	4,5	18,2*	18,2*	11,6	12,4*	7,5	10,0*	5,5	8,6*			4,0	6,1*	8,9
	3,0			10,6	15,0*	7,0	11,1*	5,1	9,2*			3,7	6,3*	9,2
	1,5			9,8	16,7*	6,6	12,1*	4,9	9,6*	3,8	7,8*	3,6	6,8*	9,3
	0			9,5	16,8*	6,3	12,4*	4,7	9,7*	3,7	7,8*	3,7	7,5*	9,0
-1,5	10,4*	10,4*	9,4	15,6*	6,2	11,9*	4,6	9,2*			3,9	7,6*	8,6	
-3,0	17,1*	17,1*	9,5	13,5*	6,3	10,4*	4,7	7,8*			4,5	7,3*	7,7	

## Stiel 3,70 m

Unterwagen	3,0 m		4,5 m		6,0 m		7,5 m		9,0 m		m				
	m		m		m		m		m						
MLC	9,0						5,0	6,5*			5,8*	5,8*	6,6		
	7,5										4,5	5,3*	8,0		
	6,0					7,1	7,7*	4,9	7,5*		3,7	5,1*	8,8		
	4,5			10,0*	10,0*	6,8	9,4*	4,7	8,2*	3,5	6,1	3,2	5,2*	9,4	
	3,0			9,6	14,1*	6,3	10,6*	4,5	8,0	3,4	6,0	3,0	5,3	9,7	
	1,5			8,7	16,2*	5,8	10,8	4,3	7,7	3,2	5,8	2,9	5,2	9,7	
	0	6,1*	6,1*	8,3	16,8*	5,5	10,5	4,1	7,5	3,1	5,7	2,9	5,3	9,5	
MLC Schild gehoben	-1,5	10,1*	10,1*	8,1	16,1*	5,4	10,3	4,0	7,4	3,1	5,7	3,1	5,7	9,0	
	-3,0	15,4*	15,4*	8,2	14,3*	5,4	10,3	4,0	7,4			3,5	6,5	8,3	
	-4,5	14,5*	14,5*	8,4	11,3*	5,5	8,6*					4,5	6,5*	7,1	
	9,0							5,4	6,5*			5,8*	5,8*	6,6	
	7,5											4,8	5,3*	8,0	
	6,0					7,6	7,7*	5,3	7,5*			4,0	5,1*	8,8	
	4,5			10,0*	10,0*	7,3	9,4*	5,1	8,2*	3,8	6,2	3,5	5,2*	9,4	
MLC Schild abgestützt	3,0				10,3	14,1*	6,8	10,6*	4,9	8,0	3,7	6,0	3,3	5,3*	9,7
	1,5				9,4	16,2*	6,3	10,9	4,6	7,7	3,5	5,9	3,2	5,3	9,7
	0	6,1*	6,1*	9,0	16,8*	6,0	10,6	4,4	7,5	3,4	5,8	3,2	5,4	9,5	
	-1,5	10,1*	10,1*	8,8	16,1*	5,9	10,4	4,3	7,4	3,4	5,7	3,4	5,7	9,0	
	-3,0	15,4*	15,4*	8,9	14,3*	5,9	10,4	4,4	7,4			3,9	6,5	8,3	
	-4,5	14,5*	14,5*	9,1	11,3*	6,0	8,6*					4,8	6,5*	7,1	
	9,0							5,6	6,5*			5,8*	5,8*	6,6	
7,5											5,0	5,3*	8,0		
6,0					7,7*	7,7*	5,5	7,5*			4,2	5,1*	8,8		
4,5			10,0*	10,0*	7,6	9,4*	5,3	8,2*	4,0	6,6*	3,7	5,2*	9,4		
3,0			10,9	14,1*	7,1	10,6*	5,1	8,8*	3,8	7,7*	3,4	5,3*	9,7		
1,5			10,0	16,2*	6,7	11,7*	4,9	9,4*	3,7	7,9*	3,3	5,7*	9,7		
0	6,1*	6,1*	9,5	16,8*	6,3	12,3*	4,7	9,6*	3,6	7,8*	3,4	6,3*	9,5		
-1,5	10,1*	10,1*	9,3	16,1*	6,2	12,0*	4,6	9,4*	3,6	7,3*	3,6	7,2*	9,0		
-3,0	15,4*	15,4*	9,4	14,3*	6,2	10,9*	4,6	8,4*			4,1	7,1*	8,3		
-4,5	14,5*	14,5*	9,6	11,3*	6,3	8,6*					5,1	6,5*	7,1		
SLC	9,0						5,5	6,5*			5,8*	5,8*	6,6		
	7,5										4,9	5,3*	8,0		
	6,0					7,7*	7,7*	5,4	7,5*			4,0	5,1*	8,8	
	4,5			10,0*	10,0*	7,4	9,4*	5,2	8,2*	3,8	6,1	3,6	5,2*	9,4	
	3,0			10,7	14,1*	7,0	10,6*	5,0	8,0	3,7	6,0	3,3	5,3*	9,7	
	1,5			9,8	16,2*	6,5	10,9	4,7	7,7	3,6	5,9	3,2	5,2	9,7	
	0	6,1*	6,1*	9,3	16,8*	6,2	10,5	4,5	7,5	3,5	5,7	3,3	5,3	9,5	
-1,5	10,1*	10,1*	9,1	16,1*	6,0	10,3	4,4	7,4	3,5	5,7	3,5	5,7	9,0		
-3,0	15,4*	15,4*	9,2	14,3*	6,0	10,3	4,4	7,4			3,9	6,5	8,3		
-4,5	14,5*	14,5*	9,4	11,3*	6,2	8,6*					5,0	6,5*	7,1		
LC	9,0						5,8	6,5*			5,8*	5,8*	6,6		
	7,5										5,2	5,3*	8,0		
	6,0					7,7*	7,7*	5,8	7,5*			4,3	5,1*	8,8	
	4,5			10,0*	10,0*	8,0	9,4*	5,6	8,2*	4,1	6,1	3,8	5,2*	9,4	
	3,0			11,6	14,1*	7,5	10,6*	5,3	8,0	4,0	6,0	3,6	5,3*	9,7	
	1,5			10,6	16,2*	7,0	10,9	5,1	7,7	3,9	5,9	3,5	5,2	9,7	
	0	6,1*	6,1*	10,1	16,8*	6,7	10,5	4,9	7,5	3,8	5,8	3,5	5,3	9,5	
-1,5	10,1*	10,1*	10,0	16,1*	6,5	10,4	4,8	7,4	3,8	5,7	3,7	5,7	9,0		
-3,0	15,4*	15,4*	10,0	14,3*	6,5	10,4	4,8	7,4			4,2	6,5	8,3		
-4,5	14,5*	14,5*	10,3	11,3*	6,7	8,6*					5,3	6,5*	7,1		
LC Schild gehoben	9,0						6,3	6,5*			5,8*	5,8*	6,6		
	7,5										5,3*	5,3*	8,0		
	6,0					7,7*	7,7*	6,2	7,5*			4,7	5,1*	8,8	
	4,5			10,0*	10,0*	8,5	9,4*	6,0	8,2*	4,5	6,2	4,2	5,2*	9,4	
	3,0			12,5	14,1*	8,1	10,6*	5,8	8,0	4,4	6,0	3,9	5,3*	9,7	
	1,5			11,5	16,2*	7,6	10,9	5,5	7,8	4,2	5,9	3,8	5,3	9,7	
	0	6,1*	6,1*	11,0	16,8*	7,3	10,6	5,3	7,6	4,1	5,8	3,8	5,4	9,5	
-1,5	10,1*	10,1*	10,8	16,1*	7,1	10,4	5,2	7,4	4,1	5,8	4,1	5,7	9,0		
-3,0	15,4*	15,4*	10,9	14,3*	7,1	10,4	5,2	7,5			4,6	6,5	8,3		
-4,5	14,5*	14,5*	11,2	11,3*	7,3	8,6*					5,8	6,5*	7,1		
LC Schild abgestützt	9,0						6,5*	6,5*			5,8*	5,8*	6,6		
	7,5										5,3*	5,3*	8,0		
	6,0					7,7*	7,7*	6,4	7,5*			4,9	5,1*	8,8	
	4,5			10,0*	10,0*	8,9	9,4*	6,3	8,2*	4,7	6,6*	4,3	5,2*	9,4	
	3,0			13,0	14,1*	8,4	10,6*	6,0	8,8*	4,5	7,7*	4,0	5,3*	9,7	
	1,5			12,1	16,2*	7,9	11,7*	5,7	9,4*	4,4	7,9*	3,9	5,7*	9,7	
	0	6,1*	6,1*	11,5	16,8*	7,6	12,3*	5,6	9,6*	4,3	7,8*	4,0	6,3*	9,5	
-1,5	10,1*	10,1*	11,4	16,1*	7,4	12,0*	5,5	9,4*	4,3	7,3*	4,3	7,2*	9,0		
-3,0	15,4*	15,4*	11,4	14,3*	7,4	10,9*	5,5	8,4*			4,8	7,1*	8,3		
-4,5	14,5*	14,5*	11,3*	11,3*	7,6	8,6*					6,1	6,5*	7,1		

Höhe 360° schwenkbar über Längsrichtung max. Reichweite \* begrenzt durch hydr. Hubkraft

Die Traglastwerte sind am Stielende (ohne Werkzeug) in Tonnen (t) angegeben und auf festem, ebenem Untergrund 360° schwenkbar. Die anderen Werte sind längs zum Unterwagen angegeben. Die Werte gelten für 600 mm breite Bodenplatten. Gemäß ISO 10567 betragen diese 75% der statischen Kipplast oder 87% der hydraulischen Hubkraft (gekennzeichnet durch \*). Bei demontiertem Kippzylinder, Umlenkebel und Verbindungslasche erhöht sich die Traglast um 410 kg. Die Tragfähigkeit der Maschine wird durch die Standsicherheit oder das Hubvermögen der hydraulischen Einrichtungen begrenzt. Gemäß der harmonisierten EU-Norm EN 474-5 müssen Hydraulikbagger im Hebezeugbetrieb mit Rohrbruchsicherungen an Hub- und Stielzylinder(n), mit einer Überlastwarneinrichtung und einem Lastdiagramm ausgerüstet sein.

# Tragfähigkeit mit Verstellausleger 6,40 m, Ballastgewicht 8,0 t und Bodenplatten 600 mm






## Stiel 2,50 m

Unterwagen	m	3,0 m		4,5 m		6,0 m		7,5 m		9,0 m		m		
		↕	↔	↕	↔	↕	↔	↕	↔	↕	↔			
MLC	10,5											8,6	9,6*	5,3
	9,0											5,5	8,5*	6,9
	7,5											4,3	7,6	7,9
	6,0	12,8*	12,8*			7,3	11,0*					3,7	6,6	8,5
	4,5	20,1*	21,4*	11,0	15,8*	7,2	11,7	4,8	8,4			3,4	6,2	8,8
	3,0	18,0*	18,0*	10,3	16,9*	6,7	11,5	4,7	8,2			3,3	6,0	8,8
	1,5	10,0*	10,0*	9,4	16,9*	6,3	11,4	4,5	8,0			3,4	6,2	8,6
	0	16,5	17,1*	8,8	17,0*	6,0	11,0	4,3	7,7			3,7	6,1*	8,1
	-1,5	16,5	25,2*	8,6	16,9*	5,8	10,8	4,1	7,6			4,4	4,5*	7,2
	-3,0	16,7	22,4*	8,7	15,5*	5,7	10,2*					5,7*	5,7*	5,1
-4,5	15,1*	15,1*	8,4*	8,4*										
-6,0														
MLC Schild gehoben	10,5											9,2	9,6*	5,3
	9,0											5,9	8,5*	6,9
	7,5											4,7	7,7	7,9
	6,0	12,8*	12,8*			7,9	11,3*		5,2	8,4		4,1	6,7	8,5
	4,5	21,1*	21,4*	11,6	15,8*	7,7	11,7	5,2	8,4			3,7	6,2	8,8
	3,0	18,0*	18,0*	11,0	16,9*	7,2	11,5	5,0	8,3			3,6	6,1	8,8
	1,5	10,0*	10,0*	10,1	16,9*	6,8	11,5	4,8	8,0			3,7	6,3	8,6
	0	17,1*	17,1*	9,5	17,0*	6,4	11,1	4,6	7,8			4,1	6,1*	8,1
	-1,5	17,8	25,2*	9,3	16,9*	6,3	10,9	4,5	7,6			4,5*	4,5*	7,2
	-3,0	18,1	22,4*	9,4	15,5*	6,1	10,2*					5,7*	5,7*	5,1
-4,5	15,1*	15,1*	8,4*	8,4*										
-6,0														
MLC Schild abgestützt	10,5											9,6*	9,6*	5,3
	9,0											6,2	8,5*	6,9
	7,5											4,9	8,1*	7,9
	6,0	12,8*	12,8*			8,1	11,0*		5,4	9,6*		4,3	8,1*	8,5
	4,5	21,4*	21,4*	12,1	15,8*	8,0	11,9*		5,4	9,7*		3,9	8,2*	8,8
	3,0	18,0*	18,0*	11,6	16,9*	7,6	12,4*		5,1	9,8*		3,9	7,0*	8,6
	1,5	10,0*	10,0*	10,6	16,9*	7,1	12,4*		4,9	9,8*		4,3	6,1*	8,1
	0	17,1*	17,1*	10,1	17,0*	6,8	12,4*		4,9	9,8*		4,5*	4,5*	7,2
	-1,5	19,1	25,2*	9,8	16,9*	6,6	12,4*		4,7	8,6*		5,7*	5,7*	5,1
	-3,0	19,3	22,4*	9,9	15,5*	6,5	10,2*							
-4,5	15,1*	15,1*	8,4*	8,4*										
-6,0														
SLC	10,5											9,5	9,6*	5,3
	9,0											6,1	8,5*	6,9
	7,5											4,8	7,6	7,9
	6,0	12,8*	12,8*			8,0	11,0*		5,3	8,4		4,1	6,7	8,5
	4,5	21,4*	21,4*	12,0	15,8*	7,9	11,7		5,3	8,4		3,8	6,2	8,8
	3,0	18,0*	18,0*	11,4	16,9*	7,4	11,5		5,2	8,2		3,7	6,1	8,8
	1,5	10,0*	10,0*	10,5	16,9*	7,0	11,4		4,9	8,0		3,7	6,1	8,8
	0	17,1*	17,1*	9,9	17,0*	6,6	11,1		4,7	7,8		4,1	6,1*	8,1
	-1,5	19,0	25,2*	9,7	16,9*	6,4	10,9		4,6	7,6		4,5*	4,5*	7,2
	-3,0	19,3	22,4*	9,7	15,5*	6,3	10,2*					5,7*	5,7*	5,1
-4,5	15,1*	15,1*	8,4*	8,4*										
-6,0														
LC	10,5											9,6*	9,6*	5,3
	9,0											6,5	8,5*	6,9
	7,5											5,1	7,6	7,9
	6,0	12,8*	12,8*			8,5	11,0*		5,7	8,4		4,4	6,7	8,5
	4,5	21,4*	21,4*	13,1	13,3*	8,1	11,3*		5,7	8,4		4,1	6,2	8,8
	3,0	18,0*	18,0*	13,1	16,9*	8,0	11,5		5,5	8,3		4,0	6,1	8,8
	1,5	10,0*	10,0*	11,3	16,9*	7,5	11,5		5,3	8,0		4,4	6,1	8,8
	0	17,1*	17,1*	10,8	17,0*	7,1	11,1		5,1	7,8		4,5	4,5*	7,2
	-1,5	21,2	25,2*	10,5	16,9*	7,0	10,9		5,0	7,6		5,7*	5,7*	5,1
	-3,0	21,5	22,4*	10,6	15,5*	6,8	10,2*							
-4,5	15,1*	15,1*	8,4*	8,4*										
-6,0														
LC Schild gehoben	10,5											9,6*	9,6*	5,3
	9,0											7,0	8,5*	6,9
	7,5											5,5	7,7	7,9
	6,0	12,8*	12,8*			9,0	11,0*		6,1	8,4		4,8	6,7	8,5
	4,5	21,4*	21,4*	13,4	15,8*	8,9	11,8		6,1	8,4		4,5	6,2	8,8
	3,0	18,0*	18,0*	13,1	16,9*	8,5	11,5		6,0	8,3		4,4	6,1	8,8
	1,5	10,0*	10,0*	12,2	16,9*	8,1	11,5		5,7	8,1		4,4	6,1	8,8
	0	17,1*	17,1*	11,6	17,0*	7,7	11,1		5,5	7,8		4,5	6,3	8,6
	-1,5	22,9	25,2*	11,4	16,9*	7,5	10,9		5,4	7,7		4,9	6,1*	8,1
	-3,0	22,4*	22,4*	11,4	15,5*	7,4	10,2*					4,5*	4,5*	7,2
-4,5	15,1*	15,1*	8,4*	8,4*							5,7*	5,7*	5,1	
-6,0														
LC Schild abgestützt	10,5											9,6*	9,6*	5,3
	9,0											7,3	8,5*	5,3
	7,5											5,8	8,1*	6,9
	6,0	12,8*	12,8*			9,4	11,0*		6,4	9,6*		5,0	8,1*	7,9
	4,5	21,4*	21,4*	13,3*	13,3*	9,4	11,3*		6,2	9,8*		4,7	8,2*	8,5
	3,0	18,0*	18,0*	13,5	16,9*	8,9	12,4*		6,2	9,8*		4,5	7,6*	8,8
	1,5	10,0*	10,0*	12,8	16,9*	8,4	12,4*		6,0	9,8*		4,7	7,0*	8,8
	0	17,1*	17,1*	12,2	17,0*	8,0	12,4*		5,8	9,8*		5,1	6,1*	8,6
	-1,5	24,4	25,2*	11,9	16,9*	7,9	12,4*		5,6	8,6*		4,5*	4,5*	8,1
	-3,0	22,4*	22,4*	12,0	15,5*	7,7	10,2*					5,7*	5,7*	7,2
-4,5	15,1*	15,1*	8,4*	8,4*										
-6,0														

## Stiel 3,20 m

Unterwagen	m	3,0 m		4,5 m		6,0 m		7,5 m		9,0 m		m			
		↕	↔	↕	↔	↕	↔	↕	↔	↕	↔				
MLC	10,5											9,0*	9,0*	4,0	
	9,0											6,5	7,0*	6,3	
	7,5											4,6	6,4*	7,7	
	6,0											3,7	6,1*	8,6	
	4,5	20,5	22,0*			8,1*	8,1*	7,5	8,6*	4,9	7,2*	3,4	6,1	3,3	5,9
	3,0	19,6	21,1*	10,7	16,4*	9,2*	9,2*	7,4	9,5*	5,0	8,5	3,4	6,0	3,0	5,5
	1,5	17,0*	17,0*	9,6	16,7*	6,9	11,4	4,8	8,3	3,4	6,0	3,2	5,9	2,9	5,4
	0	16,6	17,4*	8,9	16,7*	6,4	11,3	4,6	8,1	3,2	5,9	3,1	5,8	3,0	5,5
	-1,5	16,3	22,2*	8,5	16,9*	5,7	10,7	4,1	7,5	3,2	5,9	3,2	5,9*	8,8	
	-3,0	16,3	24,2*	8,4	16,2*	5,6	10,6	4,0	7,3*	3,7	4,8*	4,0	4,8*	8,0	
-4,5	16,8	19,8*	8,6	12,7*	5,6	7,0*			4,0*	4,0*	4,0*	4,0*	6,6		
-6,0															
MLC Schild gehoben	10,5											9,0*	9,0*	4,0	
	9,0											6,9	7,0*	6,3	
	7,5											5,0	6,4*	7,7	
	6,0											4,1	6,1*	8,6	
	4,5	21,5	22,0*	11,6	14,7*	7,7	11,3*	5,4	8,5	3,7	6,1	3,6	5,9	9,2	
	3,0	20,6*	21,1*	11,3	16,4*	7,4	11,5	5,2	8,4	3,6	6,0	3,4	5,5	9,4	
	1,5	17,0*	17,0*	10,											

## Stiel 3,70 m

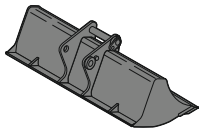
Unter- wagen	3,0 m		4,5 m		6,0 m		7,5 m		9,0 m		m			
	m		m		m		m		m					
MLC	10,5		7,8*	7,8*							7,0*	7,0*	5,0	
	9,0				7,2*	7,2*					5,8*	5,8*	7,0	
	7,5				7,3*	7,3*					4,1	5,3*	8,3	
	6,0			7,0*	7,0*	7,4	8,0*	5,2	7,7*		3,5	5,2*	9,1	
	4,5	12,7*	12,7*	11,0*	11,0*	7,2	10,0*	5,1	8,4	3,5	6,2	3,0	5,1*	9,6
	3,0	19,7	21,5*	10,7	15,8*	7,0	11,4	4,9	8,3	3,4	6,1	2,8	5,1	9,9
	1,5	18,5	22,1*	9,9	16,7*	6,5	11,2	4,6	8,2	3,3	5,9	2,7	5,0	9,9
	0	16,8	18,3*	9,0	16,6*	6,0	11,1	4,3	7,9	3,1	5,8	2,7	5,1	9,7
	-1,5	16,2	21,0*	8,5	16,7*	5,7	10,7	4,1	7,6	3,0	5,7	2,9	5,4	9,3
	-3,0	16,2	25,1*	8,4	16,5*	5,5	10,6	3,9	7,4			3,3	4,9*	8,5
-4,5	16,5	21,8*	8,5	14,6*	5,5	9,2*					3,4*	3,4*	7,4	
-6,0	10,8*	10,8*									8,3*	8,3*	3,7	
MLC Schild gehoben	10,5		7,8*	7,8*							7,0*	7,0*	5,0	
	9,0				7,2*	7,2*					5,8*	5,8*	7,0	
	7,5				7,3*	7,3*					4,5	5,3*	8,3	
	6,0			7,0*	7,0*	7,9	8,0*	5,5	7,7*		3,8	5,2*	9,1	
	4,5	12,7*	12,7*	11,0*	11,0*	7,7	10,0*	5,5	8,4	3,8	6,2	3,3	5,1*	9,6
	3,0	20,7	21,5*	11,3	15,8*	7,5	11,5	5,3	8,3	3,7	6,1	3,0	5,1	9,9
	1,5	19,8	22,1*	10,6	16,7*	7,0	11,3	5,0	8,2	3,6	6,0	3,0	5,0	9,9
	0	18,2	18,3*	9,7	16,6*	6,5	11,2	4,7	7,9	3,4	5,8	3,0	5,1	9,7
	-1,5	17,6	21,0*	9,2	16,7*	6,2	10,8	4,5	7,6	3,3	5,7	3,2	5,5	9,3
	-3,0	17,5	25,1*	9,1	16,5*	6,0	10,7	4,3	7,5			3,6	4,9*	8,5
-4,5	17,8	21,8*	9,2	14,6*	5,9	9,2*					3,4*	3,4*	7,4	
-6,0	10,8*	10,8*									8,3*	8,3*	3,7	
MLC Schild abgestützt	10,5		7,8*	7,8*							7,0*	7,0*	5,0	
	9,0				7,2*	7,2*					5,8*	5,8*	7,0	
	7,5				7,3*	7,3*					4,7	5,3*	8,3	
	6,0			7,0*	7,0*	8,0*	8,0*	5,7	7,7*		3,9	5,2*	9,1	
	4,5	12,7*	12,7*	11,0*	11,0*	8,1	10,0*	5,7	8,9*	4,0	7,2*	3,5	5,1*	9,6
	3,0	21,5*	21,5*	11,8	15,8*	7,8	11,7*	5,5	9,4*	3,9	7,9*	3,2	5,3*	9,9
	1,5	21,1	22,1*	11,1	16,7*	7,3	12,2*	5,2	9,6*	3,8	7,8*	3,1	5,6*	9,9
	0	18,3*	18,3*	10,3	16,6*	6,8	12,1*	4,9	9,5*	3,6	7,7*	3,2	6,1*	9,7
	-1,5	18,8	21,0*	9,8	16,7*	6,5	12,2*	4,7	9,6*	3,5	6,8*	3,4	5,7*	9,3
	-3,0	18,7	25,1*	9,6	16,5*	6,4	12,1*	4,5	8,5*			3,8	4,9*	8,5
-4,5	19,1	21,8*	9,7	14,6*	6,3	9,2*					3,4*	3,4*	7,4	
-6,0	10,8*	10,8*									8,3*	8,3*	3,7	
SLC	10,5		7,8*	7,8*							7,0*	7,0*	5,0	
	9,0				7,2*	7,2*					5,8*	5,8*	7,0	
	7,5				7,3*	7,3*					4,6	5,3*	8,3	
	6,0			7,0*	7,0*	8,0*	8,0*	5,7	7,7*		3,8	5,2*	9,1	
	4,5	12,7*	12,7*	11,0*	11,0*	7,9	10,0*	5,6	8,4	3,9	6,2	3,3	5,1*	9,6
	3,0	21,5*	21,5*	11,7	15,8*	7,7	11,4	5,4	8,3	3,8	6,1	3,1	5,1	9,9
	1,5	21,1	22,1*	11,0	16,7*	7,2	11,2	5,1	8,2	3,7	6,0	3,0	5,0	9,9
	0	18,3*	18,3*	10,1	16,6*	6,7	11,2	4,8	7,9	3,5	5,8	3,1	5,1	9,7
	-1,5	18,8	21,0*	9,6	16,7*	6,3	10,8	4,6	7,6	3,4	5,7	3,2	5,4	9,3
	-3,0	18,7	25,1*	9,4	16,5*	6,2	10,6	4,4	7,4			3,7	4,9*	8,5
-4,5	19,0	21,8*	9,5	14,6*	6,1	9,2*					3,4*	3,4*	7,4	
-6,0	10,8*	10,8*									8,3*	8,3*	3,7	
LC	10,5		7,8*	7,8*							7,0*	7,0*	5,0	
	9,0				7,2*	7,2*					5,8*	5,8*	7,0	
	7,5				7,3*	7,3*					4,9	5,3*	8,3	
	6,0			7,0*	7,0*	8,0*	8,0*	6,0	7,7*		4,2	5,2*	9,1	
	4,5	12,7*	12,7*	11,0*	11,0*	8,4	10,0*	6,0	8,4	4,2	6,2	3,6	5,1*	9,6
	3,0	21,5*	21,5*	12,4	15,8*	8,2	11,5	5,8	8,3	4,1	6,1	3,4	5,1	9,9
	1,5	22,1*	22,1*	11,9	16,7*	7,7	11,3	5,5	8,2	3,9	6,0	3,3	5,0	9,9
	0	18,3*	18,3*	11,0	16,6*	7,2	11,2	5,2	7,9	3,8	5,8	3,3	5,1	9,7
	-1,5	20,9	21,0*	10,5	16,7*	6,9	10,8	4,9	7,6	3,7	5,7	3,5	5,5	9,3
	-3,0	20,8	25,1*	10,3	16,5*	6,7	10,7	4,8	7,5			4,0	4,9*	8,5
-4,5	21,2	21,8*	10,4	14,6*	6,6	9,2*					3,4*	3,4*	7,4	
-6,0	10,8*	10,8*									8,3*	8,3*	3,7	
LC Schild gehoben	10,5		7,8*	7,8*							7,0*	7,0*	5,0	
	9,0				7,2*	7,2*					5,8*	5,8*	7,0	
	7,5				7,3*	7,3*					5,3	5,3*	8,3	
	6,0			7,0*	7,0*	8,0*	8,0*	6,4	7,7*		4,4	5,2*	9,1	
	4,5	12,7*	12,7*	11,0*	11,0*	8,9	10,0*	6,4	8,5	4,5	6,2	3,9	5,1*	9,6
	3,0	21,5*	21,5*	13,1	15,8*	8,7	11,5	6,2	8,3	4,4	6,1	3,7	5,2	9,9
	1,5	22,1*	22,1*	12,8	16,7*	8,3	11,3	5,9	8,2	4,3	6,0	3,6	5,0	9,9
	0	18,3*	18,3*	11,8	16,6*	7,8	11,2	5,6	7,9	4,1	5,8	3,6	5,1	9,7
	-1,5	21,0*	21,0*	11,3	16,7*	7,4	10,9	5,4	7,7	4,0	5,7	3,9	5,5	9,3
	-3,0	22,6	25,1*	11,1	16,5*	7,3	10,7	5,2	7,5			4,4	4,9*	8,5
-4,5	21,8*	21,8*	11,2	14,6*	7,2	9,2*					3,4*	3,4*	7,4	
-6,0	10,8*	10,8*									8,3*	8,3*	3,7	
LC Schild abgestützt	10,5		7,8*	7,8*							7,0*	7,0*	5,0	
	9,0				7,2*	7,2*					5,8*	5,8*	7,0	
	7,5				7,3*	7,3*					5,3*	5,3*	8,3	
	6,0			7,0*	7,0*	8,0*	8,0*	6,7	7,7*		4,6	5,2*	9,1	
	4,5	12,7*	12,7*	11,0*	11,0*	9,2	10,0*	6,6	8,9*	4,7	7,2*	4,1	5,1*	9,6
	3,0	21,5*	21,5*	13,5	15,8*	9,0	11,7*	6,4	9,4*	4,6	7,9*	3,8	5,3*	9,9
	1,5	22,1*	22,1*	13,3	16,7*	8,6	12,2*	6,1	9,6*	4,5	7,8*	3,7	5,6*	9,9
	0	18,3*	18,3*	12,4	16,6*	8,1	12,1*	5,9	9,5*	4,3	7,7*	3,8	6,1*	9,7
	-1,5	21,0*	21,0*	11,9	16,7*	7,8	12,2*	5,6	9,6*	4,2	6,8*	4,0	5,7*	9,3
	-3,0	24,0	25,1*	11,7	16,5*	7,6	12,1*	5,4	8,5*			4,5	4,9*	8,5
-4,5	21,8*	21,8*	11,8	14,6*	7,5	9,2*					3,4*	3,4*	7,4	
-6,0	10,8*	10,8*									8,3*	8,3*	3,7	

 Höhe
  360° schwenkbar
  über Längsrichtung
  max. Reichweite
 \* begrenzt durch hydr. Hubkraft

Die Traglastwerte sind am Stielende (ohne Werkzeug) in Tonnen (t) angegeben und auf festem, ebenem Untergrund 360° schwenkbar. Die anderen Werte sind längs zum Unterwagen angegeben. Die Werte gelten für 600 mm breite Bodenplatten bei optimaler Stellung des Verstellzylinders. Gemäß ISO 10567 betragen diese 75 % der statischen Kipplast oder 87 % der hydraulischen Hubkraft (gekennzeichnet durch \*). Bei demontiertem Kippzylinder, Umlenkhebel und Verbindungslasche erhöht sich die Traglast um 410 kg. Die Tragfähigkeit der Maschine wird durch die Standsicherheit oder das Hubvermögen der hydraulischen Einrichtungen begrenzt.

Gemäß der harmonisierten EU-Norm EN 474-5 müssen Hydraulikbagger im Hebezeugbetrieb mit Rohrbruchsicherungen an Hub- und Stielzylinder(n), mit einer Überlastwarneinrichtung und einem Lastdiagramm ausgerüstet sein.

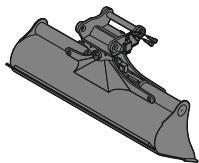
# Verfügbare Anbauwerkzeuge



## Grabenräumlöffel starr

### GRL 100, für Anbau an Schnellwechsler SWA 66

Breite	mm	2.000	2.400	2.400
Inhalt	m <sup>3</sup>	0,70	0,85	1,25
Gewicht	kg	546	635	685



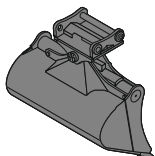
## Grabenräumlöffel schwenkbar

### GRL 100, 2 x 50° schwenkbar, für Direktanbau

Breite	mm	2.000	2.000	2.200	2.400	2.400
Inhalt	m <sup>3</sup>	1,20	1,45	1,65	0,85	1,45
Gewicht	kg	1.520	1.600	1.680	1.475	1.620

### GRL 100, 2 x 50° schwenkbar, für Anbau an Schnellwechsler SWA 66

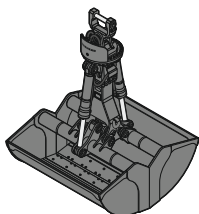
Breite	mm	2.000	2.000	2.200	2.400	2.400
Inhalt	m <sup>3</sup>	1,20	1,45	1,65	0,85	1,45
Gewicht	kg	1.520	1.600	1.680	1.475	1.620



## Schwenklöffel

### SL 100, 2 x 50° schwenkbar, für Anbau an Schnellwechsler SWA 66

Breite	mm	1.600	1.600	1.700	1.800
Inhalt	m <sup>3</sup>	1,45	1,75	1,85	1,60
Gewicht	kg	1.520	1.635	1.695	1.620
HD-Version				X	



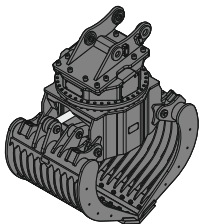
## Zweischalengreifer

### GMZ 30, Grabschalen, für Anbau an Schnellwechsler SWA 48

Breite	mm	600	800	1.000
Inhalt	m <sup>3</sup>	0,38	0,52	0,65
Gewicht	kg	1.025	1.110	1.190

### GMZ 80, Grabschalen, für Anbau an Schnellwechsler SWA 66

Breite	mm	1.200	1.400
Inhalt	m <sup>3</sup>	1,40	1,60
Gewicht	kg	2.376	2.486



## Sortiergreifer

### SG 30, für Direktanbau

		gelocht			gerippt			geschlossen			Steinzange
Breite	mm	1.000	1.200	1.400	1.000	1.200	1.400	1.000	1.200	1.400	1.020
Inhalt	m <sup>3</sup>	0,85	1,00	1,15	0,75	0,90	1,05	0,85	1,00	1,15	0,85
Gewicht	kg	1.700	1.570	1.850	1.775	1.885	1.990	1.730	1.810	1.890	1.765

### SG 30, für Anbau an Schnellwechsler SWA 48

Breite	mm	1.000	1.200	1.400	1.000	1.200	1.400	1.000	1.200	1.400	1.020
Inhalt	m <sup>3</sup>	0,85	1,00	1,15	0,75	0,90	1,05	0,85	1,00	1,15	0,85
Gewicht	kg	1.700	1.570	1.850	1.775	1.885	1.990	1.730	1.810	1.890	1.765

### SG 40, für Anbau an Schnellwechsler SWA 48 und SWA 66

Breite	mm	1.100	1.300		1.100	1.300					
Inhalt	m <sup>3</sup>	1,30	1,60		1,10	1,40					
Gewicht	kg	2.230	2.800		2.320	2.900					



# Serienausstattung

## Unterwagen

Lauf- und Tragrollen abgedichtet und dauergeschmiert  
Turasrad mit Schmutzauswerfer  
Verzurrösen

## Oberwagen

Anzeiger des maximalen Harnstofftankfüllstands  
Automatische Schwenkbremse  
Batterie Hauptschalter, manuell, verriegelbar  
Filter vom Boden aus erreichbar  
Handläufe  
Harnstofftankklappe abschließbar  
Hydraulikölstandanzeige, vom Boden aus einsehbar  
Kraftstofftankdeckel abschließbar  
Kühler schwenkbar  
Lüfterschutzgitter  
Motorhaube mit Gasfeder  
Ölstandanzeige für Schwenkgetriebe, von Kabine aus einsehbar  
Rutschfester Oberflächenbelag  
Schalldämmung  
Scheibenwaschwassertank  
Servicetüren abschließbar  
Zentralschmieranlage automatisch

## Hydraulikanlage

Druckprüfanschlüsse für Hydraulik  
Druckspeicher für kontrolliertes Absenken der Ausrüstung bei stehendem Motor  
Hydraulikölfilter mit integriertem Feinfilterbereich  
Liebherr Positive Control-System mit 2 unabhängigen Schaltungen  
Magnetstab

## Motor

Abgasnachbehandlungssystem – DOC + DPF + SCR  
Common-Rail-Einspritzsystem  
DrehzahlEinstellung, stufenlos anpassbar  
Kraftstoffansaugpumpe  
Kraftstofffeinfilter  
Kraftstoffvorfilter und Wasserabscheider  
Ladeluftkühler  
Leerlaufautomatik/Drehzahlerhöhung, Joystick sensorgesteuert  
Luftfilter mit automatischer Staubaustragung  
Power Pack EU Stufe V  
Turbolader mit fester Geometrie

## Fahrerkabine

7" Multifunktion-Touchscreen-Farbdisplay  
Ablagenetze  
Arbeitsmodus-Wahlschalter  
Armllehnen in Länge, Breite und Neigung verstellbar  
Außenspiegel  
Bewegungspriorität auf Stiel einfahren, einstellbar via Display  
Bewegungspriorität zwischen Drehwerk und Ausleger, einstellbar via Display  
Drei-Zonen-Klimaautomatik mit Bedienung via Display  
Flaschenhalter  
Frontscheibenwischer und Scheibenwaschanlage  
Getönte Scheiben  
Gummifußmatte, befestigt und herausnehmbar  
Harnstoffstandanzeige auf Display  
Harnstoffverbrauchsanzeige auf Display  
Hydraulikölstandanzeige auf Display  
Innenbeleuchtung  
Kabinenluftfiltergehäuse, vom Boden aus erreichbar  
Kleiderhaken  
Konsole hochklappbar links  
Kraftstoffstandanzeige auf Display  
Kraftstoffverbrauchsanzeige auf Display  
LiDAT Plus (Liebherr-Datenübertragungssystem)\*  
Mechanische Betriebsstundenanzeige, vom Boden aus einsehbar  
Motorölstandanzeige auf Display  
Notausstieg Heckscheibe  
Notfallhammer  
Regenschutz über Frontscheibe  
ROPS-Sicherheitskabinenstruktur (ISO 12117-2)  
Rückraumüberwachung mit Kamera  
Sonnenrollos für Front- und Dachscheibe  
Staufächer  
Staukasten  
Steckdose in Kabine (12 V)  
Steckdose in Kabine (24 V)  
Taster auf Joystick konfigurierbar  
Türschiebefenster  
Verbundglas rechte Seitenscheibe  
Viskoelastische Schwingungsdämpfung  
Zigarettenanzünder

## Arbeitsausrüstung

Anlenkpunkte aus Gussstahl  
Regeneration Hubzylinder  
Regeneration Stielzylinder  
Rohrbruchsicherung Hubzylinder  
Rohrbruchsicherung Stielzylinder  
SAE-Flanschverbindungen an Hochdruckleitungen

\* nach einem Jahr optional verlängerbar

# Ausstattung Standard/Option

## Unterwagen

3-Steg-Bodenplatten 600 mm	•
3-Steg-Bodenplatten 700/800/900 mm	+
3-Steg-Bodenplatten verstärkt 600/700/800 mm	+
Abdeck- und Bodenblech für Mittelstück Unterwagen	•
Abdeck- und Bodenblech verstärkt für Mittelstück Unterwagen	+
Abstützplanierschild 3.000 mm	+
Abstützplanierschild 3.350 mm	+
Aufstieg	•
Aufstieg breit	+
Ketten abgedichtet und fettgeschmiert	•
Ketten abgedichtet und fettgeschmiert, verstärkt	+
Kettenführung dreiteilig	+
Kettenführung einteilig	•
Kettenführung vierteilig	+
Sonderlackierung	+
Staukasten Unterwagen	+
Unterwagen LC	+
Unterwagen NLC	+
Unterwagen SLC	+

## Oberwagen

Ballastgewicht standard 8,0 t	•
Beleuchtung für Betankungsbereich	+ <sup>1)</sup>
Beleuchtung für Oberwagenaufstieg	+ <sup>1)</sup>
Betankungspumpe Kraftstoff	+
Erweiterte Werkzeugausrüstung inklusive Werkzeugkiste	+
Kraftstoff Diebstahlschutz	+
Lüfterantrieb reversierbar	+
Luftvorfilter mit Fliehkraft-Staubabscheider	+
Oberwagenschutz unten	+
Rundumkennleuchten rotierend Oberwagen, hinten, LED, 2 Stück	+
Scheinwerfer Oberwagen, hinten, LED+, 2 Stück	+ <sup>1)</sup>
Scheinwerfer Oberwagen, seitlich rechts, LED+, 1 Stück	+ <sup>1)</sup>
Scheinwerfer Oberwagen, vorne links, LED+, 1 Stück, inklusive Scheinwerferschutz	+ <sup>1)</sup>
Scheinwerfer Oberwagen, vorne rechts, LED, 1 Stück, inklusive Scheinwerferschutz	• <sup>1)</sup>
Scheinwerfer Oberwagen, vorne rechts, LED+, 1 Stück, inklusive Scheinwerferschutz	+ <sup>1)</sup>
Skyview 360°	+
Sonderlackierung	+
Steckdose am Oberwagen (24 V)	+
Vorwärmung Kraftstoff	+
Warmmarkierung reflektierend	+
Werkzeugausrüstung inklusive Werkzeugtasche	•



## Hydraulikanlage

Bypass für Hochdruckkreis	+
Liebherr-Hydrauliköl	•
Liebherr-Hydrauliköl, biologisch abbaubar	+
Liebherr-Hydrauliköl, speziell für warme oder kalte Regionen	+
Nebenstromfilter für Hydrauliköl	+
Pumpensummierung für Hochdruckkreis	+



## Motor

Beleuchtung für Motorraum	+ <sup>1)</sup>
Motorabschaltung automatisch nach Leerlauf	+
Motorabschaltung mit Nachlauf	+



## Fahrerkabine

2" Gurt mit Aufrolleinrichtung	•
3" Gurt mit Aufrolleinrichtung, orange	+
4-Punkt-Gurt	+
Ansteuerung Hochdruckkreis über Pedale oder Mini-Joystick umschaltbar	+
Beleuchtung für Kabinenaufstieg	+ <sup>1)</sup>
Bewegungsbeschränkung für Ausleger	+
Bewegungsbeschränkung für Stiel	+
Coming / Leaving Home	+ <sup>1)</sup>
Dunkel getönte Scheiben	+
Elektronische Wegfahrsperre	+
Fahrersitz Comfort	•
Fahrersitz Premium	+
Fahrwarneinrichtung akustisch abschaltbar	+
Feuerlöscher	+
Fußabstützung	+
Gurtwarner	+
Handauflagen erhöht für Joysticks	+
Helligkeitsregulierung (Scheinwerfer LED+)	+ <sup>1)</sup>
Hochdruckkreis mit Tool Control (20 Werkzeugeinstellungen über das Display)	+
Kühlbox (12 V)	+
Lightbar auf Kabine	+
Mini-Joysticks proportional	+
Mitteldruckkreis	+
Not-Aus in Kabine	+
Radio Comfort	+
Radiovorbereitung	•
Rücklaufilter für Hydrauliköl bei Hammerbetrieb	+
Rundumkennleuchte rotierend Kabine, LED, 1 Stück	+
Scheibenwischer Dach	+
Scheibenwischer im unteren Bereich	+
Scheinwerfer Kabine, vorne, LED, 2 Stück	• <sup>1)</sup>
Scheinwerfer Kabine, vorne, LED+, 2 Stück	+ <sup>1)</sup>
Scheinwerfer Kabinendach, vorne, LED+, 2 Stück	+ <sup>1)</sup>
Schutzgitter integral	+
Schutzgitter oben flach FOPS	+
Schutzgitter oben FOPS	+
Schutzgitter unterer Frontscheibenbereich	+
Schutzgitter vorne FGPS	+
Schutzgitter vorne FGPS abklappbar	+
Seitenraumüberwachung rechts mit Kamera	•
Sonderlackierung	+
Sonnenblende	+
Sonnenschutzdach	+
Standheizung programmierbar	+
Überlastwarneinrichtung	+
Umschaltung Ansteuerung Hochdruckkreis und Kippzylinder	+
Verbandskasten	+
Verbundglas Dachscheibe	•
Verbundglas Frontscheibe einschiebbar zweiteilig	•
Verbundsicherheitsglas durchwurffhemmend Dachscheibe	+
Verbundsicherheitsglas durchwurffhemmend Frontscheibe einteilig	+
Vorbereitung für Maschinensteuerungssystem	+
Vorbereitung für Schwenkrotator	+

• = Standard, + = Option

<sup>1)</sup> Ausstattung nicht einzeln erhältlich, sondern nur als vordefinierte Beleuchtungspakete  
Unvollständige Liste, bitte kontaktieren Sie uns für weitere Informationen.

**Ausrüstungs- und Anbauteile fremder Fabrikate dürfen ohne Abstimmung mit Liebherr nicht ein- oder angebaut werden.**



## Arbeitsausrüstung

Greiferleitungen (Kippzylinder inaktiv)	+
Hubzylinderabsicherung	+
Kolbenstangenschutz Kippzylinder	+
Lasthalteventil Kippzylinder	+
Lastöse am Stiel 16,0 t	+
Leckölleitung für Anbauwerkzeug	+
LIKUFIX für Schnellwechsler SWA 48 hydraulisch	+
LIKUFIX für Schnellwechsler SWA 66 hydraulisch	+
Löffelstiel 2,50 m	+
Löffelstiel 3,20 m	+
Löffelstiel 3,70 m	+
Monoblockausleger 6,20 m	+
Scheinwerfer Ausleger, links, LED+, 1 Stück	+ <sup>1)</sup>
Scheinwerfer Ausleger, rechts, LED, 1 Stück	• <sup>1)</sup>
Scheinwerfer Ausleger, rechts, LED+, 1 Stück	+ <sup>1)</sup>
Scheinwerfer Löffelstiel, unten, LED+, 1 Stück	+ <sup>1)</sup>
Scheinwerferschutz Ausleger, rechts	+
Scheinwerferschutz Ausleger, rechts und links	+
Schmierschlauchsenschutz am Stiel	+
Schnellwechsler SWA 48 hydraulisch	+
Schnellwechsler SWA 48 mechanisch	+
Schnellwechsler SWA 66 hydraulisch	+
Schnellwechsler SWA 66 mechanisch	+
Signalkontakte für LIKUFIX	+
Sonderlackierung	+
Tool Management	+
Untergurtschutz Stiel	+
Verstellausleger 6,40 m	+
Zentralschmierung erweitert für Verbindungsflasche	+

