

Mobilbagger

# A 914

Litronic®

**Einsatzgewicht**

14.900 – 17.200 kg

**Motor**

105 kW / 143 PS

Stufe V

**Tieföffel-Inhalt**

0,17 – 0,87 m<sup>3</sup>



# LIEBHERR

## Leistungsfähigkeit

Langfristig stabile Kraft,  
Stärke und Präzision

## Wirtschaftlichkeit

Lohnende Investition – Ein Optimum  
an Wirtschaftlichkeit & Umweltschutz

**Einsatzgewicht**  
14.900 – 17.200 kg

**Motor**  
105 kW/143 PS  
Stufe V

**Tieflöffel-Inhalt**  
0,17 – 0,87 m<sup>3</sup>



## Zuverlässigkeit

Kompetenz, Beständigkeit, Innovation –  
Erfahrung die sich bewährt

## Komfort

Komfortabler Vorsprung –  
Mehr Arbeitsqualität mit Wohlfühlcharakter

## Wartungsfreundlichkeit

Service auf ganzer Linie –  
Einfach, schnell und sicher



# Leistungsfähigkeit



## Langfristig stabile Kraft, Stärke und Präzision

Liebherr-Mobilbagger sind für höchste Produktivität konzipiert. Große Grableistung, hohe Traglasten und schnelle Arbeitsspiele bilden die Voraussetzungen für einen leistungsfähigen Baustellenbetrieb. Eine Vielzahl von Ausrüstungsvarianten optimiert den Baggereinsatz.

# Höchstmaß an Arbeitsleistung

## Leistung ohne Kompromisse

Das Maschinenkonzept des A 914 Litronic wurde für höchste Leistung und Flexibilität entwickelt. Durch einen starken Bau- maschinenmotor und eine brillante Abstimmung von Ober- wagen zu Unterwagen sowie Ausrüstung zu Ballastgewicht, fühlt sich die Maschine in allen Lagen wohl und überzeugt stets durch hohe Kraft und Stabilität.

Ein individuelles und einsatzbezogenes Programm von un- unterschiedlichen Ausrüstungen und Werkzeugen passt den A 914 an seine Einsatzbereiche optimal an. Eine maßge- schneiderte Lösung, die es Ihnen ermöglicht Ihren A 914 zu perfektionieren.

## Schneller sein

Unser Anspruch ist es Schlüsseltechnologien selbst zu beherr- schen. Langjährige Erfahrung in der Entwicklung und in der Fertigung von Hydraulikbaggern und -systemen sorgen für eine perfekte Abstimmung der Komponenten untereinander. Das Ergebnis steht jedem Fahrer täglich zur Verfügung: Liebherr Hydraulikbagger zeichnen sich durch schnelle und fließende Arbeitsbewegungen in Verbindung mit hoher Präzision aus. Eigenschaften die auch während des Fahrbetriebes zur Verfü- gung stehen. Wer will passt die Geschwindigkeit und die Präzi- sion seiner Maschine über den MODE-Schalter an sein neues Aufgabengebiet an und spart dabei auch noch Kraftstoff.



# Exaktes Arbeiten

## Präzise arbeiten

Die Liebherr Kreuzschalthebel geben dem Fahrer Zugang zur außergewöhnlichen Feinfühligkeit des Liebherr Hydrauliksys- tems. So kann der Maschinenführer nicht nur bei reduzierter Geschwindigkeit, sondern auch bei maximaler Leistungsab- gabe in kurzer Zeit anspruchsvollste Aufgaben erfüllen. Seit vielen Jahren nutzt Liebherr eine stufenlose Proportionalsteu- erung mit vier Achsen. Die schlanken und ergonomisch ge- formten Proportionalgeber verleihen der klassischen Maschi- nensteuerung weitere Funktionalitäten, die intuitiv und ohne Umgreifen sofort zur Verfügung stehen. Typische Funktionen sind Hoch- und Mitteldruckbewegungen bei Werkzeugen, die Steuerung von hochseitlich-verstellbaren Verstellaus- legern, aber auch das Absenken der Maschinenabstützung. Mit Hilfe der Mini-Joysticks kann auch die gesamte Lenkung der Maschine übernommen werden. Für weiteren Komfort und Funktionen sorgen Taster an den Kreuzschalthebeln, die selbst konfiguriert werden können.

## Fahrtrieb

- Hohe Zugkraft für schnelle Beschleunigung und hohe Motorleistung für hohe Endgeschwindigkeit am Berg
- Reduziert die unproduktive Fahrzeit zwischen den Einsatzorten und auf der Baustelle
- Schneller am Ziel – Schneller produktiv

## Grabkraft

- Hohe Reiß- und Losbrechkraft in der Praxis
- Für dauerhaft hohe Grableistung auch in harten Böden
- Mehr Grabkraft für schnellere Ergebnisse

## Joysticklenkung

- Mit der optionalen Joysticklenkung kann der Fahrer den Mobilbagger proportional mit dem Mini-Joystick lenken
- Arbeits- und Fahrbewegungen können gleichzeitig ohne Umgreifen der Hände ausgeführt werden
- Effizientere Bedienung für mehr Produktivität

# Wirtschaftlichkeit



## Lohnende Investition – Ein Optimum an Wirtschaftlichkeit & Umweltschutz

Liebherr-Mobilbagger sind Arbeitsmaschinen, die hohe Produktivität mit exzellenter Wirtschaftlichkeit verbinden – und das serienmäßig ab Werk. Auf Wunsch kann die Effizienz jedes Mobilbaggers mit einem Liebherr-Produktivlöffel, einem kraftstoffsparenden Liebherr-Hydrauliköl oder einem Liebherr-Schnellwechselsystem zusätzlich gesteigert werden. Für mehr Ertrag pro Betriebsstunde.

## Höchste Effizienz

### Kraftstoffersparnis durch neueste Motorengeneration

Im A 914 Litronic setzt Liebherr auf einen robusten Vier-Zylinder-Reihenmotor der leistungsfähig, spritsparend und zuverlässig ist. Damit diese Anforderungen erfüllt werden, greift Liebherr auf jahrzehntelanges Know-How in Forschung und Entwicklung von Baumaschinenmotoren zurück. Trotz geringerer Kraftstoffnutzung nimmt der Motor keine Leistungseinbußen in Kauf. Durch serienmäßige Hilfsmittel wie automatische Motorenabschaltung und Drehzahlanpassung am Joystick wird die Effizienz zusätzlich erhöht und das Material geschont. Eine Investition, die sich sofort rechnet.

### Wartungsarmes SCRT

Für die Abgasstufe V setzt Liebherr auf ein neu entwickeltes SCRT-System bestehend aus einem SCR-Katalysatorsystem und einem serienmäßigen Partikelfilter. Damit schützt der Motor Mensch, Umwelt und deren Ressourcen durch einen geringen Kraftstoffverbrauch sowie reduzierte Emissionen und hält dabei die strengen gesetzlichen Emissionsvorschriften ein.

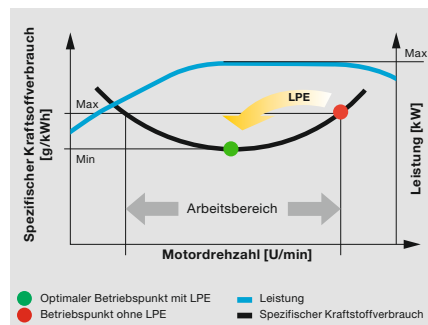
## Erhöhte Produktivität

### Schneller und effektiver Baustelleneinsatz

Der A 914 ist ein echtes Kraftpaket und zeichnet sich beim Arbeiten mit enormer Produktivität und Wirtschaftlichkeit aus. Große Motorleistung, hohe Tragfähigkeit und zuverlässige Stabilität bei erheblicher Reichweite sorgen für einen beachtlichen Wirkungsradius. Der Vorteil ist hier ein schneller und zielgerichteter Einsatz ohne häufiges Umsetzen der Maschine.

### Effiziente Verwaltung

LiDAT, das Liebherr eigene Datenübertragungs- und Ortungssystem, ermöglicht eine effiziente Verwaltung, Überwachung und Steuerung des gesamten Fuhrparks in Hinblick auf Maschinendatenerfassung, Datenanalyse, Fuhrparkmanagement und Service. Alle wichtigen Maschinendaten sind jederzeit über den Webbrowser einsehbar. LiDAT bietet Ihnen umfassende Dokumentation des Arbeitseinsatzes, erhöhte Verfügbarkeit durch kürzere Reparaturstillstandzeiten, schnelleren Support durch den Hersteller, raschere Erkennung von Belastungen/Überlastungen und dadurch eine Verlängerung der Maschinen-Lebensdauer sowie mehr Planungssicherheit in Ihrem Unternehmen.



### Hoher Wiederverkaufswert

- Hochwertige Materialien und Qualitätsverarbeitung für langfristige Einsatzzeiten und höchsten Werterhalt

### Effizienter Kraftstoffverbrauch durch intelligente Maschinensteuerung

- Liebherr-Power-Efficiency (LPE) optimiert das Zusammenspiel der Antriebskomponenten in Hinblick auf den Wirkungsgrad
- LPE ermöglicht den Maschinenbetrieb im Bereich des niedrigsten spezifischen Kraftstoffverbrauchs für weniger Verbrauch und mehr Effizienz bei gleicher Leistung

### Liebherr-Schnellwechselsystem LIKUFIX

- Schneller und sicherer Wechsel von mechanischen und hydraulischen Anbauwerkzeugen von der Kabine aus
- Steigerung der Maschinenauslastung auf bis zu 90 % durch erweiterte Einsatzmöglichkeiten
- Optische und akustische Überprüfung der korrekten Verriegelungslage des Werkzeuges am Schnellwechsler durch zwei Näherungssensoren

# Zuverlässigkeit



## Kompetenz, Beständigkeit, Innovation – Erfahrung die sich bewährt

Zuverlässigkeit bietet Sicherheit. Sicherheit, die den Erfolg eines Projekts maßgeblich beeinflusst. Liebherr steht seit Jahrzehnten für Sicherheit – mit zuverlässigen Baumaschinen und kundenorientierten Vertriebs- und Servicepartnern. Damit eine Liebherr-Baumaschine das ist, was sie sein sollte: eine Investition, die sich lohnt.



## Hohe Maschinenverfügbarkeit

### Qualität und Kompetenz

Unsere Produkterfahrung, das Verständnis für technische Umsetzung und die Rückmeldung von Kunden, Vertrieb und Service bilden die Basis für die Realisierung zukunftsweisender Ideen und prägen seit jeher unser Erfolgsrezept. Zusätzlich überzeugt Liebherr seit Jahrzehnten durch Fertigungstiefe und Systemlösungen. Schlüsselkomponenten wie Elektronikbauteile, Drehkranz, Schwenkantrieb und Hydraulikzylinder werden in Eigenregie entwickelt und produziert. Die große Fertigungstiefe gewährleistet höchste Qualität und ermöglicht die optimale Abstimmung der Komponenten untereinander.

### Robuste Bauweise

Sämtliche Stahlbauteile werden von Liebherr selbst konstruiert und gefertigt. Hochfeste Stahlbleche ausgelegt für härteste Anforderungen garantieren eine hohe Verwindungssteifigkeit und eine optimale Aufnahme der eingeleiteten Kräfte für eine lange Lebensdauer.

## Mehr Sicherheit

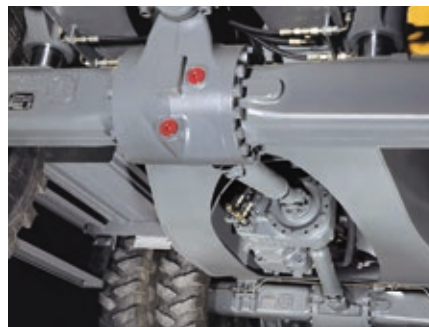
### Sicherheit

Neben Leistungsfähigkeit und Wirtschaftlichkeit eines Mobilbaggers steht auch die Sicherheit für Mensch und Maschine im Fokus. Zahlreiche Ausstattungen, wie Rohrbruchsicherungen an Hub- und Stielzylindern, Lasthalteventile an Abstützungen, Höhenbegrenzung, Überlastwarneinrichtung, Überrollschutz (ROPS) und der Notausstieg durch die Heckscheibe sorgen für größtmögliche Sicherheit bei jedem Einsatz.

### Liebherr-Reifen

Die Zwillingssreifen ohne Zwischenring und mit versetzt montierten Stollen tragen zu erhöhten Standsicherheiten beim Arbeiten bei. Außerdem sorgt der erhöhte Reifenluftdruck dafür, dass die Maschine beim Fahren weniger aufgeschaukelt wird.

Eine höhere Traktion auf weichen Böden und geringerer Bodendruck werden durch größere Aufstandsflächen der Liebherr-Reifen erreicht. Die Selbstreinigungseigenschaften vermeiden zusätzlich starke Verschmutzungen der Fahrbahn schon nach wenigen Metern.



### Rundumsicht

- Skyview360 – Kamerasystem zur einfachen Beobachtung der Gefahrenbereiche rund um die Maschine
- Weniger Ausfallzeiten durch geringeres Unfall- und Schadensrisiko
- Erhöhte Sicherheit und Flexibilität bei eingeschränkten Platzverhältnissen

### Integrierter Fahrtriebsschutz

- Fahrmotor und Getriebe sind komplett in den robusten Unterwagenrahmen integriert
- Bestmöglicher Schutz vor Geröll, Steinen und Erdreich bei ungewolltem Bodenkontakt
- Perfekte Geländegängigkeit und enorme Bodenfreiheit

### Höchste Stabilität

- Verschiedene Unterwagenausführungen mit fest angeschweißten Abstützungen bringen für jeden Einsatz sicheren Stand, höchste Stabilität und lange Lebensdauer
- Abstütz-/Planierschild in Kastenbauweise; lediglich zwei Lagerstellen sorgen für hohe Verwindungssteifigkeit
- Optionaler Kolbenstangenschutz für Schild- und Prätzenabstützung

# Komfort



## Komfortabler Vorsprung – Mehr Arbeitsqualität mit Wohlfühlcharakter

Die zeitgemäße Liebherr-Fahrerkabine sorgt mit einem luftgefederten Fahrersitz mit Sitzheizung und Klimaautomatik für Wohlfühlatmosphäre und bietet dadurch allerbeste Voraussetzungen für gesundes, konzentriertes und produktives Arbeiten. Die ergonomisch angeordneten Bedienelemente mit Touchscreen-Display vereinfachen die Bedienung des Mobilbaggers zusätzlich. Zu der umfangreichen Sicherheitsausstattung gehört der serienmäßige Überrollschutz (ROPS) der Kabine gemäß ISO 12117-2.

## Erstklassige Kabine

### Klimaautomatik

Damit sich der Fahrer an seinem Arbeitsplatz wohlfühlt und stets Höchstleistungen bei der Arbeit erbringen kann, stattet Liebherr den A 914 mit einer serienmäßigen Klimaautomatik aus. Durch intuitive Bedienung des Touchdisplays lässt sich die Temperatur, Gebläseleistung und die verschiedenen Luftausströmer im Kopf-, Brust- und Fußbereich einstellen. Mit der Ein-Knopf-Funktion Entfrosten/Entfeuchten werden beschlagene Scheiben in kürzester Zeit wieder frei.

### Fahrersitze

Die verfügbaren Fahrersitz-Versionen Standard, Comfort und Premium bieten Sitzkomfort auf höchstem Niveau. Schon der Standard-Fahrersitz besitzt eine umfangreiche Serienausstattung wie Luftfederung, Sitzheizung, Kopfstütze, Lendenwirbelunterstützung und vieles mehr. Ein Luxus der in unseren Augen in keiner Baumaschine fehlen darf.

### Laufruhe

Durch den Einsatz von viskoelastischen Lagern, einer guten Schalldämmung sowie den laufruhigen Dieselmotoren von Liebherr sind Schallemission und Vibration auf ein Minimum reduziert.



## Komfortable Bedienung

### Radio mit Freisprecheinrichtung

Das optionale Liebherr-Radio ist MP3-fähig, verfügt über einen USB-Anschluss und kann als Schnittstelle für die integrierte Freisprecheinrichtung genutzt werden. Verbindet der Maschinenführer sein Smartphone via Bluetooth mit dem Radio, kann das Touchdisplay zur Steuerung der Anrufe genutzt werden. Damit erfolgt die gesamte mediale Steuerung, egal ob Radio, MP3 oder Handyanrufe, über eine zentrale Einheit, die mehr Übersichtlichkeit, Einfachheit und Komfort bietet.

### Bedieneinheit

Das große Touchdisplay bietet dem Fahrer eine schnelle und unkomplizierte Oberfläche, auf der alle Informationen für die Arbeit mit der Maschine bereit stehen. Eine flache und intuitive Menüführung sorgt für ein schnelles Verständnis und eine hochproduktive Nutzung. Warum kompliziert wenn es auch einfach geht.

### Einschiebbare zweigeteilte Frontscheibe

Wer einen uneingeschränkten Blick auf das Geschehen haben will, kann bei der Liebherr-Fahrerkabine die Frontscheibe durch einen einfachen Handgriff komplett oder teilweise ins Dach schieben.

### Betankung

- Mit der optionalen Betankungspumpe kann die Maschine direkt aus einem Kraftstoffbehälter betankt werden
- Ein integrierter Tankschlauch sowie eine Abschalt-Automatik bei vollem Tank sorgen für mehr Komfort und kurze Tankzeiten
- Auftanken – einfach, schnell und sicher

### Maximale Sicherheit

- Komfortabler und sicherer Ein- und Ausstieg in und aus der Kabine, dank mehr Breite durch die klappbare Armkonsole
- Drei serienmäßig verbaute Trittstufen mit rutschfesten verzinkten Blechen für mehr Sicherheit

### Intuitive Bedienung

- Darstellung der Maschinendaten und des Kamerabilds auf dem 7" großen Farbdisplay mit Touchscreen-Bedienung und Direktzugriff über Menüleiste
- 20 frei belegbare Speicherplätze für Anbauwerkzeuge zur schnellen und einfachen Einstellung von Öldruck und Ölstrom auf Knopfdruck bei Werkzeugwechsel
- Rück- und Seitenraumüberwachung ermöglichen stets optimale Sicht auf den Arbeitsbereich; serienmäßig

# Wartungsfreundlichkeit



## Service auf ganzer Linie – Schnell, einfach und sicher

Liebherr-Mobilbagger präsentieren sich nicht nur leistungsstark, robust, präzise und effizient, sondern überzeugen auch durch ihren serviceorientierten Maschinenaufbau. Die Wartung erfolgt schnell, einfach und sicher. Hierdurch werden Wartungskosten und Stillstandzeiten der Baumaschine auf ein Minimum reduziert.

# Durchdachtes Wartungskonzept

## Serviceorientierter Maschinenaufbau

Der serviceorientierte Maschinenaufbau garantiert kurze Wartezeiten und minimiert durch die Zeitersparnis die anfallenden Wartungskosten. Alle Wartungspunkte sind bequem vom Boden aus zugänglich und dank der großen und weit öffnenden Servicetüren leicht zu erreichen. Das optimierte Servicekonzept fasst einzelne Wartungspunkte zusammen. Servicearbeiten können so noch schneller und effizienter durchgeführt werden.

## Hydrauliköle mit Mehrwert

Liebherr-Hydrauliköle erreichen eine Lebensdauer von 6.000 Betriebsstunden und mehr. Anstelle von festen Wechselintervallen bestimmt das Ergebnis der Ölanalyse (alle 1.000 Betriebsstunden oder nach einem Jahr) den Zeitpunkt des Ölwechsels. Das einzigartige Hydrauliköl Liebherr Hydraulic Plus erreicht sogar eine Lebensdauer von 8.000 Betriebsstunden und mehr – und reduziert gleichzeitig den Kraftstoffverbrauch um bis zu 5 %.

# Ihr kompetenter Servicepartner

## Remanufacturing

Das Liebherr Reman-Programm bietet die kostengünstige Wiederaufbereitung von Komponenten nach höchsten industriellen Qualitätsstandards. Verschiedene Aufbereitungsstufen stehen zur Auswahl: Tauschkomponente, Generalüberholung oder Reparatur. Damit erhält der Kunde Komponenten in Originalteil-Qualität zu deutlich reduzierten Kosten.

## Kompetente Beratung und Dienstleistung

Kompetente Beratung ist bei Liebherr selbstverständlich. Erfahrene Fachkräfte bieten Entscheidungshilfen für sämtliche spezifischen Anforderungen: einsatzorientierte Verkaufsberatung, Servicevereinbarungen, preiswerte Reparaturalternativen, Originalteilemanagement, sowie Ferndatenübertragung für Einsatzplanung und Flottenmanagement.



### Abschmieren beim Arbeiten

- Vollautomatische Zentralschmieranlage für Ausrüstung und Drehkranz
- Erweiterbar auf Verbindungsflasche und Schnellwechsler
- Abschmieren ohne Arbeitsunterbrechung für mehr Produktivität

### Optimale Servicezugänglichkeit

- Große, weit öffnende Servicetüren
- Motoröl-, Kraftstoff-, Luft- und Kabinenluftfilter sind bequem und sicher vom Boden aus zugänglich
- Der Ölstand im Hydrauliktank kann von der Kabine aus geprüft werden
- Serienmäßiger Magnetstab im Hydrauliktank als zuverlässiger Service-Indikator

### Schneller Ersatzteil-Service

- 24 Stunden Lieferbereitschaft: Der Ersatzteilservice von Liebherr ist rund um die Uhr für unsere Händler im Einsatz
- Elektronischer Ersatzteilkatalog: Schnelle und zuverlässige Auswahl und Bestellung über das Liebherr Online-Portal
- Mit Online-Tracking kann der aktuelle Bearbeitungsstand Ihrer Bestellung jederzeit nachverfolgt werden

# Mobilbagger A 914 Litronic im Überblick

## Optimales Maschinenkonzept für maximale Zuverlässigkeit

- Robuste Bauweise aus hochfestem Stahl
- Unterschiedliche Abstützvarianten wählbar, angeschweißt
- Lasthalteventile an allen Abstützungen
- Liebherr-Hydraulikzylinder mit serienmäßigen Rohrbruchsicherungen für Hub- und Stielzylinder
- Überlastwarneinrichtung
- Überrollschutz (ROPS)
- Höhenbegrenzung, elektronisch (optional)
- Integrierter Fahrtriebsschutz
- Liebherr-Zwillingsreifen (optional)
- Skyview360° – Kamerasystem

## Ergonomisch gestalteter Fahrer- arbeitsplatz für höchsten Komfort

- Hochwertige Fahrersitze in verschiedenen Ausführungen
- Mitschwingende Steuerkonsole und ergonomisch geformte Joysticks
- Klappbare Steuerkonsole, links
- Proportionalsteuerung mit 4-Wege-Mini-Joystick
- Joysticklenkung (optional)
- Klimaautomatik
- Infozentrale – 7" großes Farbdisplay mit Touchbedienung
- Rückraum- und Seitenraumüberwachung
- Komfortable Radiobedienung mit Freisprecheinrichtung
- Tool Control für Anbauwerkzeuge
- LED-Scheinwerfer (optional)
- Großflächige Verglasung
- Einschiebbare zweigeteilte Frontscheibe





### **Überlegene Technologie für höchste Wirtschaftlichkeit**

- Dieselmotor mit aktueller Abgasstufe V
- Abgasnachbehandlung mit Liebherr-SCRT Technologie
- Liebherr-Power-Efficiency (LPE) – Liebherr's intelligente Motorensteuerung
- Sensorgesteuerte Leerlaufautomatik
- Load-Sensing-Steuerung
- Liebherr-Schnellwechselsystem LIKUFIX
- LiDAT – Liebherr's Informationssystem zur effizienten Verwaltung und Auswertung des Maschinenparks

### **Perfekte Kombination für größtmögliche Leistungsfähigkeit**

- Leistungsstarker 4-Zylinder Reihomotor mit Common-Rail-Einspritzsystem
- Liebherr-Hydrauliksystem für hohe Reiß- und Brechkräfte bei gleichzeitig kombinierten und fließenden Bewegungen
- Flexible Konfiguration der Maschine durch unterschiedliche Ausrüstungs- und Werkzeugvarianten sowie Sonderausstattungen
- Breiter Unterwagen mit 2,75 m (optional)

### **Durchdachtes Wartungskonzept für höchste Produktivität**

- Serviceorientierter Maschinenaufbau mit einfachem Zugang zu den Wartungspunkten
- Vollautomatische Zentralschmieranlage für Oberwagen, Drehkranz und Ausrüstung
- Liebherr Hydraulic Plus – Öl mit erhöhter Lebensdauer bis 8.000 Betriebsstunden
- Qualifizierte und erfahrene Fachkräfte für eine kompetente Betreuung
- 24/7 Ersatzteilservice mit 24 h Lieferbereitschaft

# Technische Daten



## Dieselmotor

<b>Leistung nach ISO 9249</b>	105 kW (143 PS) bei 1.800 min <sup>-1</sup>
<b>Motortyp</b>	D924 – FPT-Motor für Liebherr entwickelt
<b>Bauart</b>	4-Zylinder-Reihenmotor
Bohrung/Hub	104/ 132 mm
Hubraum	4,5 l
<b>Arbeitsverfahren</b>	4-Takt-Diesel Common-Rail-Einspritzsystem Turbolader mit Ladeluftkühlung emissionsoptimiert
<b>Luftfilter</b>	Trockenluftfilter mit Vorabscheider, Haupt- und Sicherheitselement sensorgesteuert
<b>Leerlaufautomatik</b>	
<b>Elektrische Anlage</b>	
Betriebsspannung	24 V
Batterie	2 x 135 Ah/ 12 V
Generator	Drehstrom 28 V/ 140 A
<b>Stufe V</b>	
Schadstoff-Emissionswerte	gemäß Verordnung (EU) 2016/1628
Abgasreinigung	Liebherr-SCRT Technologie
Kraftstofftankinhalt	250 l
DEF-Tankinhalt	46 l



## Kühlsystem

<b>Dieselmotor</b>	wassergekühlt Kompaktkühlanlage, bestehend aus Kühleinheit für Wasser, Hydrauliköl, Ladeluft mit stufenlosem, thermostatisch regeltem Lüfter, Lüfter zur Kühlerreinigung komplett wegklappbar
--------------------	--



## Steuerung

<b>Energieverteilung</b>	über Steuerschieber mit integrierten Sicherheitsventilen, gleichzeitige und unabhängige Betätigung von Fahrwerk, Schwenkwerk und Arbeitsausrüstung
<b>Betätigung</b>	
Ausrüstung und Schwenkwerk	mit hydraulischer Vorsteuerung und proportional wirkenden Kreuzschalthebeln
Fahrwerk	mit elektroproportional wirkendem Fußpedal
<b>Zusatzfunktionen</b>	über Schalter oder elektroproportional wirkende Fußpedale
<b>Proportionalsteuerung</b>	proportional wirkende Geber auf den Kreuzschalthebeln für hydraulische Zusatzfunktionen



## Hydraulikanlage

<b>Hydraulikpumpe</b>	
für Ausrüstung und Fahrwerk	Liebherr-Axialkolben-Verstellpumpe
Fördermenge max.	250 l/min.
Betriebsdruck max.	350 bar
<b>Pumpenregelung und -steuerung</b>	Liebherr-Synchron-Comfort-System (LSC) mit elektronischer Grenzlastregelung, Druckabschneidung, Bedarfsstromsteuerung, Schwenkreis-Priorität und -Momentenregelung
<b>Hydrauliktankinhalt</b>	130 l
<b>Hydrauliksysteminhalt</b>	max. 300 l
<b>Filterung</b>	1 Filter im Rücklauf mit integriertem Feinstfilterbereich (5 µm)
<b>MODE-Auswahl</b>	Anpassung der Motor- und Hydraulikleistung über Mode-Vorwahl an die jeweiligen Einsatzbedingungen z. B. für besonders wirtschaftliches und umweltfreundliches Arbeiten oder für max. Grableistung und schwere Einsätze
S (Sensitive)	Mode für besonders feinfühliges Arbeiten oder Heben von Lasten
E (Eco)	Mode für besonders wirtschaftliches und umweltschonendes Arbeiten
P (Power)	Mode für hohe Leistung bei geringem Kraftstoffverbrauch
P+ (Power-Plus)	Mode für höchste Leistung und für sehr schwere Einsätze, für Dauerbetrieb geeignet
<b>Drehzahl- und Leistungseinstellung</b>	stufenlose Anpassung der Motor- und Hydraulikleistung über die Drehzahl
Option	Tool Control: 20 fest einstellbare Fördermengen und Drücke für optionale Anbaugeräte im Display anwählbar



## Schwenkwerk

<b>Antrieb</b>	Liebherr-Axialkolbenmotor mit integriertem Bremsventil und Momentensteuerung, Liebherr-Planetengeräte
<b>Drehkranz</b>	Liebherr, innenverzahnter, abgedichteter Kugeldrehkranz
<b>Oberwachen Drehzahl</b>	0 – 10,0 min <sup>-1</sup> stufenlos
<b>Schwenkmoment</b>	54 kNm
<b>Feststellbremse</b>	nasse Lamellen (negativ wirkend)
<b>Option</b>	Positionierschwenkbremse, pedalbetätigt





## Fahrerkabine

<b>Kabine</b>	ROPS-Sicherheitskabinenstruktur (Überrollschutz) mit Frontscheibe einzeln oder mit Unterteil unter Dach einschiebbar, im Dach integrierte Arbeitsscheinwerfer, Tür mit Schiebefenster (beidseitig zu öffnen), große Stau- und Ablagemöglichkeiten, schwingungsabsorbierende Lagerung, Schalldämmung, getöntes Verbund-sicherheitsglas (VSG), separate Sonnenrollos für Dach- und Frontscheibe
<b>Fahrersitz Standard</b>	luftgefederter Fahrersitz mit dreidimensional verstellbaren Armlehnen, Kopfstütze, Beckengurt, Sitzheizung, manueller Gewichtseinstellung, verstellbarer Sitzkissenneigung und -länge und mechanischer Lendenwirbelunterstützung
<b>Fahrersitz Comfort (Option)</b>	zusätzlich zu Fahrersitz Standard: blockierbare Horizontalfederung, automatische Gewichtseinstellung, einstellbare Dämpferhärte, pneumatische Lendenwirbelunterstützung und passive Sitzklimatisierung mit Aktivkohle
<b>Fahrersitz Premium (Option)</b>	zusätzlich zu Fahrersitz Comfort: aktive elektronische Gewichtseinstellung (automatische Nachjustierung), pneumatische Niederfrequenzfederung und aktive Sitzklimatisierung mit Aktivkohle und Ventilator
<b>Steuerung</b>	Joysticks mit den Steuerkonsolen und Sitz schwingend, klappbare linke Steuerkonsole
<b>Bedienung und Anzeige</b>	große hochauflösende Bedieneinheit, selbsterklärend, mit Touchscreen-Farbdisplay, video-tauglich, vielseitige Einstell-, Kontroll- und Überwachungsmöglichkeiten wie z. B. Klimaregung, Kraftstoffverbrauch, Maschinen- und Werkzeugparameter
<b>Klimatisierung</b>	Klimaautomatik, Umluftfunktion, Schnellent-eisung und -entfeuchtung auf Knopfdruck, Lüftungsklappen über Menü bedienbar; Umluft- und Frischluftfilter einfach zu wechseln und von außen zugänglich; Heizkühl-Aggregat, ausgelegt für extreme Außentemperaturen; die Rege-lung erfolgt abhängig von der Sonneneinstrah-lung, Innen- und Außentemperatur (länder-abhängig)
Kältemittel	R134a
Treibhauspotenzial	1.430
Menge bei 25 °C	1.300 g
CO <sub>2</sub> -Äquivalent	1,859 t
<b>Vibrationsemission*</b>	
Hand-Arm-Vibrationen	< 2,5 m/s <sup>2</sup>
Ganzkörper-Vibrationen	< 0,5 m/s <sup>2</sup>
Messunsicherheit	gemäß Norm EN 12096:1997

## Unterwagen

<b>Antrieb</b>	Zweigang-Lastschaltgetriebe und elektrisch betätigter Kriechgang, Liebherr-Axialkolben-motor mit beidseitig wirkendem Bremsventil
<b>Zugkraft</b>	95 kN
<b>Fahrgeschwindigkeit</b>	0 – 3,5 km/h stufenlos (Kriechgang Gelände) 0 – 7,0 km/h stufenlos (Gelände) 0 – 13,0 km/h stufenlos (Kriechgang Straße) 0 – 20,0 km/h stufenlos (Straße) 0 – max. 37,0 km/h Speeder (Option)
<b>Fahrbetrieb</b>	automotives Fahren mit Gaspedal, Geschwindigkeitsregel-funktion: Fahrpedalstellung stufenlos speicherbar, im Gelände und bei Straßenfahrt manuell oder automatisch betätigte hydraulische Arretierung der Pendel-Lenkachse
<b>Achsen</b>	manuell oder automatisch betätigte hydraulische Arretierung der Pendel-Lenkachse
<b>Betriebsbremse</b>	2-Kreis-Bremsanlage mit Druckspeicher; nasse, spielarme Lamellenbremse
<b>Automatische Arbeitsbremse</b>	Automatikfunktion bei Anfahrt (Betätigung Fahrpedal) und Stillstand der Maschine (Verriegelung); die Arbeitsbremse fällt automatisch ein – Koppelung mit automatischer Pendelachsverriegelung möglich
<b>Feststellbremse</b>	nasse Lamellen (negativ wirkend)
<b>Abstützvarianten</b>	Abstützplanierschild hinten (während der Fahrt verstellbar) Pratzen hinten + Abstützplanierschild vorne Abstützplanierschild hinten + vorne
<b>Option</b>	EW-Unterwagen 2,75 m breit



## Arbeitsausrüstung

<b>Bauart</b>	hochfeste Stahlbleche an hochbelasteten Stellen für härteste Anforderungen. Aufwendige und stabile Lagerung von Ausrüstung und Zylindern
<b>Hydraulikzylinder</b>	Liebherr-Zylinder mit Spezialdichtungs- und Führungssystem sowie je nach Zylinderart mit Endlagendämpfung
<b>Lagerstellen</b>	abgedichtet und wartungsarm

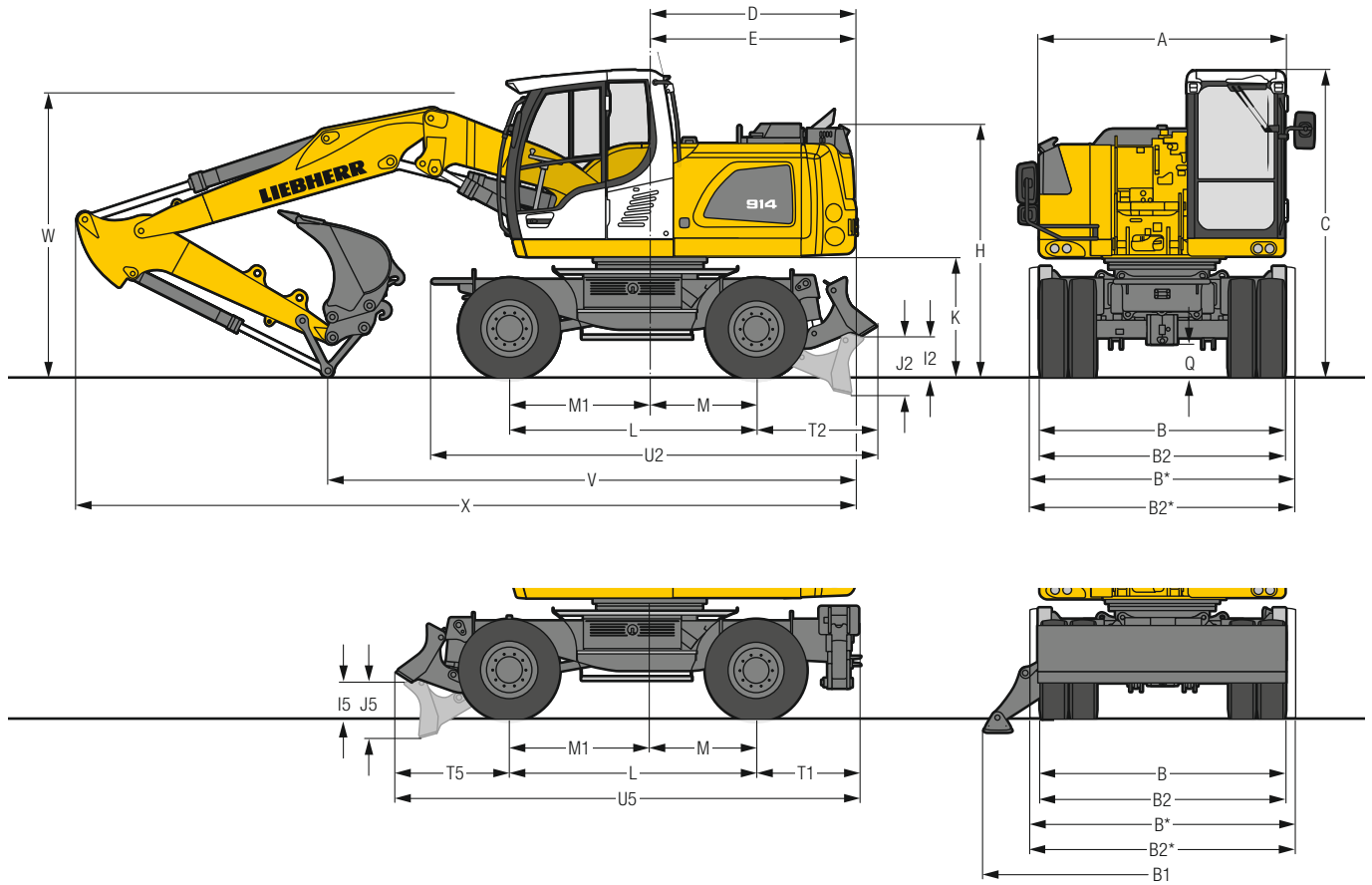


## Gesamtmaschine

<b>Schmierung</b>	Liebherr-Zentralschmieranlage für Oberwagen und Ausrüstung, vollautomatisch
<b>Schallemission</b>	Schallwerte entsprechen den Richtlinien des „Blauen Engels“.
ISO 6396	L <sub>PA</sub> (in Fahrerkabine) = 71 dB(A)
2000/14/EG	L <sub>WA</sub> (außen) = 100 dB(A)

\* zur Gefährdungsbeurteilung gemäß 2002/44/EG siehe ISO/TR 25398:2006

# Abmessungen



	mm
<b>A</b>	2.525
<b>B</b>	2.550
<b>B*</b>	2.750
<b>B1</b>	3.695
<b>B2</b>	2.550
<b>B2*</b>	2.750
<b>C</b>	3.165
<b>D</b>	2.120
<b>E</b>	2.160
<b>H</b>	2.610
<b>I2</b>	420
<b>I5</b>	380
<b>J2</b>	605
<b>J5</b>	585
<b>K</b>	1.230
<b>L</b>	2.540
<b>M</b>	1.100
<b>M1</b>	1.440
<b>Q</b>	350
<b>T1</b>	1.047
<b>T2</b>	1.230
<b>T5</b>	1.155
<b>U2</b>	4.575
<b>U5</b>	4.745

\* EW-Unterwagen

E = Heckschwenkradius

Bereifung 10.00-20

Löffel- stiel	Verstellausleger 4,85 m		Monoblockausleger abgewinkelt 4,60 m	
	Schild hinten m	Pratzen hinten + Schild vorne mm	Schild hinten mm	Pratzen hinten + Schild vorne mm
<b>V</b>	2,25	5.650	5.500	5.100
	2,45	5.250	5.100	4.950
	2,65	5.300*	5.650*	5.350*
			5.850 <sup>1)</sup>	5.700 <sup>1)</sup>
<b>W</b>	2,25	2.900	2.900	2.900
	2,45	2.800	2.800	2.900
	2,65	3.050*	3.050*	3.250*
			3.150 <sup>1)</sup>	3.150 <sup>1)</sup>
<b>X</b>	2,25	8.250	8.100	7.950
	2,45	8.250	8.100	8.000
	2,65	8.200*	8.550*	8.200*
			8.000 <sup>1)</sup>	7.850 <sup>1)</sup>

Löffel- stiel	Verstellausleger seitlich verstellbar 4,90 m		Monoblockausleger seitlich verstellbar 4,30 m	
	Schild hinten m	Pratzen hinten + Schild vorne mm	Schild hinten mm	Pratzen hinten + Schild vorne mm
<b>V</b>	2,25	5.950	5.800	5.550
	2,45	5.600	5.450	5.800*
			5.800 <sup>1)</sup>	5.600 <sup>1)</sup>
<b>W</b>	2,25	3.150	3.150	3.300
	2,45	3.100	3.100	3.300*
			3.150 <sup>1)</sup>	3.150 <sup>1)</sup>
<b>X</b>	2,25	8.250	8.100	7.650
	2,45	8.300	8.150	7.750 <sup>1)</sup>
			7.600 <sup>1)</sup>	7.600 <sup>1)</sup>

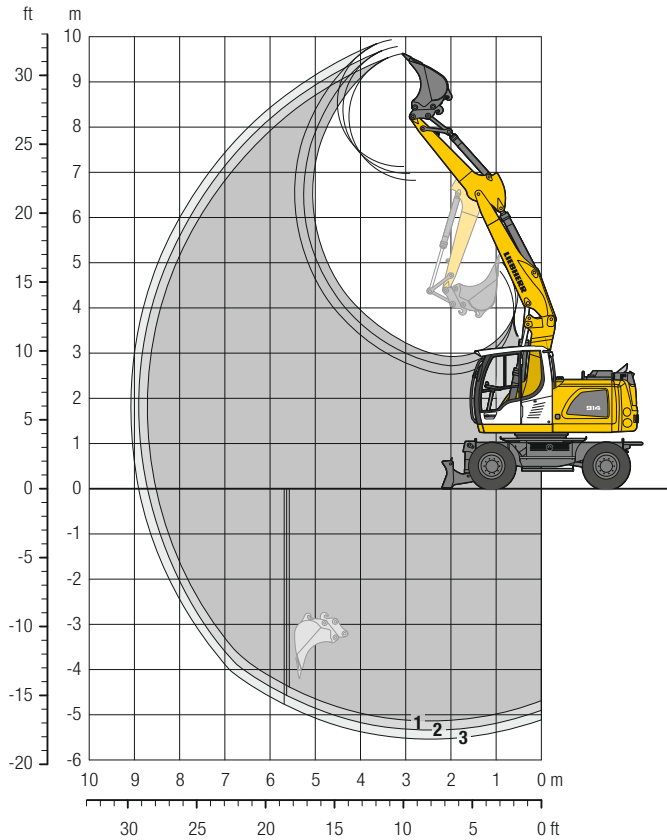
Ausrüstung dargestellt über Lenkachse

\* Ausrüstung über Starrachse, da günstigere Transportstellung

<sup>1)</sup> ohne Tieflöffel

W = max. Bodenabstand inkl. ca. 150 mm Verschlauchung

# Tieföffel-Ausrüstung mit Verstellausleger 4,85 m



## Grabkurven

mit Schnellwechsler	1	2	3
Löffelstiellänge	m 2,25	2,45	2,65
Max. Grabtiefe	m 5,15	5,35	5,55
Max. Reichweite auf Grundniveau	m 8,50	8,70	8,90
Max. Ausschütthöhe	m 6,85	7,00	7,15
Max. Reichhöhe	m 9,65	9,80	9,95
Min. vorderer Schwenkradius	m 2,34	2,39	2,44

## Grabkräfte

ohne Schnellwechsler	1	2	3
Max. Reißkraft (ISO 6015)	kN 68,8	64,5	60,7
	t 7,0	6,6	6,2
Max. Losbrechkraft (ISO 6015)	kN 85,1	85,1	85,1
	t 8,7	8,7	8,7

Max. Losbrechkraft mit Aufreißlöffel 124,1 kN (12,6 t)

## Einsatzgewicht

Das Einsatzgewicht beinhaltet die Grundmaschine mit 8-fach Bereifung und Zwischenringen, Verstellausleger 4,85 m, Löffelstiel 2,45 m, Schnellwechsler SWA 33 und Tieföffel 850 mm / 0,50 m³.

Unterwagenvarianten	Gewicht (kg)
A 914 Litronic mit Schild hinten	15.300
A 914 Litronic mit Pratzen hinten + Schild vorne	16.500
A 914 EW Litronic mit Schild hinten	15.700
A 914 EW Litronic mit Pratzen hinten + Schild vorne	16.700

## Tieföffel Standsicherheit (Sicherheit 75% nach ISO 10567\* eingerechnet)

Schnittbreite mm	Inhalt nach ISO 7451 <sup>1)</sup> m³	Gewicht kg	nicht abgestützt			Schild hinten, abgestützt			Pratzen hinten + Schild vorne, abgestützt			EW nicht abgestützt			EW Schild hinten, abgestützt			EW Pratzen hinten + Schild vorne, abgestützt		
			Stiellänge (m)			Stiellänge (m)			Stiellänge (m)			Stiellänge (m)			Stiellänge (m)			Stiellänge (m)		
			2,25	2,45	2,65	2,25	2,45	2,65	2,25	2,45	2,65	2,25	2,45	2,65	2,25	2,45	2,65	2,25	2,45	2,65
300 <sup>2)</sup>	0,17	220	■	■	■	■	■	■	■	■	■	■	■	■	■	■	■	■	■	
400 <sup>2)</sup>	0,24	250	■	■	■	■	■	■	■	■	■	■	■	■	■	■	■	■	■	
500 <sup>2)</sup>	0,28	250	■	■	■	■	■	■	■	■	■	■	■	■	■	■	■	■	■	
550 <sup>2)</sup>	0,29	260	■	■	■	■	■	■	■	■	■	■	■	■	■	■	■	■	■	
650 <sup>2)</sup>	0,36	290	■	■	■	■	■	■	■	■	■	■	■	■	■	■	■	■	■	
850 <sup>2)</sup>	0,50	340	■	■	■	■	■	■	■	■	■	■	■	■	■	■	■	■	■	
1.050 <sup>2)</sup>	0,65	380	■	■	■	■	■	■	■	■	■	■	■	■	■	■	■	■	■	
1.250 <sup>2)</sup>	0,80	430	■	■	△	■	■	■	■	■	■	■	■	■	■	■	■	■	■	
300 <sup>3)</sup>	0,18	210	■	■	■	■	■	■	■	■	■	■	■	■	■	■	■	■	■	
400 <sup>3)</sup>	0,26	240	■	■	■	■	■	■	■	■	■	■	■	■	■	■	■	■	■	
500 <sup>3)</sup>	0,30	240	■	■	■	■	■	■	■	■	■	■	■	■	■	■	■	■	■	
550 <sup>3)</sup>	0,31	250	■	■	■	■	■	■	■	■	■	■	■	■	■	■	■	■	■	
650 <sup>3)</sup>	0,39	270	■	■	■	■	■	■	■	■	■	■	■	■	■	■	■	■	■	
850 <sup>3)</sup>	0,53	320	■	■	■	■	■	■	■	■	■	■	■	■	■	■	■	■	■	
1.050 <sup>3)</sup>	0,71	370	■	■	■	■	■	■	■	■	■	■	■	■	■	■	■	■	■	
1.250 <sup>3)</sup>	0,87	420	△	△	△	■	■	■	■	■	■	■	■	■	■	■	■	■	■	

\* mit Sicherheit (75% der statischen Kipplast oder 87% der hydr. Hubkraft) bei max. Reichweite ohne Schnellwechsler, 360° schwenkbar bei geschlossener Pendelachse

<sup>1)</sup> vergleichbar mit SAE (gehäuft)

<sup>2)</sup> Tieföffel mit Zähnen (auch als HD-Version verfügbar) <sup>3)</sup> Tieföffel mit Schneide (auch als HD-Version verfügbar)

Tieföffel bis 500 mm Schnittbreite mit eingeschränkter Grabtiefe

maximal zulässiges Materialgewicht ■ = ≤ 1,8 t/m³, ■ = ≤ 1,5 t/m³, △ = ≤ 1,2 t/m³, – = nicht zulässig

# Tragfähigkeit mit Verstellausleger 4,85 m

## Stiel 2,25 m

m	Unterwagen abgestützt		3,0 m		4,5 m		6,0 m		7,5 m		m	
	hinten	vorne										
7,5	—	—			2,4*	2,4*					2,2*	2,2*
	Schild	—			2,4*	2,4*					2,2*	2,2*
6,0	Pratzen	Schild			2,4*	2,4*					2,2*	2,2*
	—	—			3,8	3,9*	2,2*	2,2*			1,9*	1,9*
4,5	Schild	—			3,9*	3,9*	2,2*	2,2*			1,9*	1,9*
	Pratzen	Schild			3,9*	3,9*	2,2*	2,2*			1,9*	1,9*
3,0	—	—			3,8	4,9*	2,4	3,8			1,8	1,9*
	Schild	—			7,2	8,9*	4,0	5,7*	2,6	4,4*	1,7	1,9*
1,5	Pratzen	Schild			8,9*	8,9*	5,7*	5,7*	4,0	4,4*	1,9*	1,9*
	—	—			6,4	9,8*	3,6	5,6	2,3	3,7	1,5	2,1*
0	Schild	—			7,1	10,5*	4,0	6,5*	2,5	4,7*	1,7	2,1*
	Pratzen	Schild			9,8*	9,8*	5,9	6,5*	3,9	4,6*	2,1*	2,1*
-1,5	—	—			6,2	10,5*	3,5	5,7	2,1	3,6	1,5	2,4*
	Schild	—			7,1	10,5*	3,8	6,6*	2,4	4,8*	1,7	2,4*
-3,0	Pratzen	Schild			10,5*	10,5*	6,0	6,6*	3,8	4,8*	2,4*	2,4*
	—	—			5,9	10,8*	3,2	5,0	2,0	3,4	1,7	2,9
-1,5	Schild	—			6,7	10,8*	3,6	6,7*	2,2	4,6*	1,9	3,1*
	Pratzen	Schild			10,8*	10,8*	5,9	6,7*	3,7	4,6*	3,1	3,1*
-3,0	—	—			5,6	10,4*	3,0	5,3			2,1	3,0*
	Schild	—			6,4	10,4*	3,4	5,7*			2,4	3,0*
-3,0	Pratzen	Schild			10,4*	10,4*	5,7	5,7*			3,0*	3,0*

## Stiel 2,45 m

m	Unterwagen abgestützt		3,0 m		4,5 m		6,0 m		7,5 m		m	
	hinten	vorne										
7,5	—	—			2,7*	2,7*					2,0*	2,0*
	Schild	—			2,7*	2,7*					2,0*	2,0*
6,0	Pratzen	Schild			2,7*	2,7*					2,0*	2,0*
	—	—			3,6*	3,6*	2,4	2,5*			1,8*	1,8*
4,5	Schild	—			3,6*	3,6*	2,5*	2,5*			1,8*	1,8*
	Pratzen	Schild			3,6*	3,6*	2,5*	2,5*			1,8*	1,8*
3,0	—	—			3,8	4,4*	2,4	3,7*			1,7	1,7*
	Schild	—			4,1	4,4*	2,6	3,7*			1,7*	1,7*
1,5	Pratzen	Schild			4,4*	4,4*	3,7*	3,7*			1,7*	1,7*
	—	—			6,5	8,5*	3,7	5,6*	2,4	3,8	1,5	2,1*
0	Schild	—			7,2	8,5*	4,0	5,6*	2,6	4,4*	1,7	2,1*
	Pratzen	Schild			8,5*	8,5*	5,6*	5,6*	4,0	4,4*	2,1*	2,1*
-1,5	—	—			6,4	9,7*	3,6	5,6	2,3	3,7	1,5	2,5
	Schild	—			7,1	9,7*	4,0	6,3*	2,5	4,7*	1,7	2,7*
-3,0	Pratzen	Schild			9,7*	9,7*	5,9	6,3*	3,9	4,7*	2,7*	2,7*
	—	—			6,3	10,4*	3,5	5,6	2,1	3,6	1,4	2,2*
-1,5	Schild	—			7,1	10,4*	3,9	6,6*	2,4	4,7*	1,6	2,2*
	Pratzen	Schild			10,4*	10,4*	5,9	6,6*	3,8	4,7*	2,2*	2,2*
-3,0	—	—			5,9	10,7*	3,2	5,5	2,0	3,4	1,6	2,7
	Schild	—			6,7	10,7*	3,6	6,7*	2,2	4,7*	1,8	2,7*
-3,0	Pratzen	Schild			10,7*	10,7*	5,9	6,7*	3,7	4,7*	2,7*	2,7*
	—	—			5,6	10,7*	3,0	5,3			2,0	3,0*
-3,0	Schild	—			6,4	10,7*	3,4	6,1*			2,2	3,0*
	Pratzen	Schild			10,7*	10,7*	5,7	6,1*			3,0*	3,0*

## Stiel 2,65 m

m	Unterwagen abgestützt		3,0 m		4,5 m		6,0 m		7,5 m		m	
	hinten	vorne										
7,5	—	—			2,8*	2,8*					1,8*	1,8*
	Schild	—			2,8*	2,8*					1,8*	1,8*
6,0	Pratzen	Schild			2,8*	2,8*					1,8*	1,8*
	—	—			3,4*	3,4*	2,4	2,6*			1,6*	1,6*
4,5	Schild	—			3,4*	3,4*	2,6	2,6*			1,6*	1,6*
	Pratzen	Schild			3,4*	3,4*	2,6*	2,6*			1,6*	1,6*
3,0	—	—			3,8	4,0*	2,4	3,5*			1,6*	1,6*
	Schild	—			4,0*	4,0*	2,7	3,5*			1,6*	1,6*
1,5	Pratzen	Schild			4,0*	4,0*	3,6*	3,6*			1,6*	1,6*
	—	—			6,6	8,1*	3,6	5,4*	2,4	3,7	1,5	2,4*
0	Schild	—			7,3	8,1*	4,0	5,4*	2,6	4,3*	1,7	2,4*
	Pratzen	Schild			8,1*	8,1*	5,4*	5,4*	4,0	4,3*	2,4*	2,4*
-1,5	—	—			6,3	9,6*	3,6	5,6	2,3	3,7	1,5	2,5
	Schild	—			7,0	9,6*	3,9	6,2*	2,6	4,6*	1,7	3,0*
-3,0	Pratzen	Schild			9,6*	9,6*	5,9	6,2*	3,9	4,6*	2,7	3,0*
	—	—			6,3	10,2*	3,5	5,6	2,2	3,6	1,4	2,4
-1,5	Schild	—			7,0	10,2*	3,9	6,5*	2,4	4,7*	1,6	2,8*
	Pratzen	Schild			10,2*	10,2*	5,9	6,5*	3,8	4,7*	2,6	2,8*
-3,0	—	—			5,9	10,6	3,3	5,6	2,0	3,4	1,5	2,4*
	Schild	—			6,7	10,6*	3,6	6,6*	2,2	4,7*	1,7	2,4*
-3,0	Pratzen	Schild			10,6*	10,6*	5,9	6,6*	3,7	4,7*	2,4*	2,4*
	—	—			5,7	10,9*	3,0	5,3	1,9	3,3	1,8	3,0*
-3,0	Schild	—			6,5	10,9*	3,4	6,4*	2,1	3,4*	2,1	3,0*
	Pratzen	Schild			10,9*	10,9*	5,7	6,3*	3,4*	3,4*	3,0*	3,0*

Höhe 360° schwenkbar über Längsrichtung max. Reichweite \* begrenzt durch hydr. Hubkraft

Die Traglastwerte sind am Lasthaken des Liebherr-Schnellwechslers SWA 33 ohne Grabwerkzeuge in Tonnen (t) angegeben und gelten auf festem, ebenem Untergrund bei geschlossener Pendelachse. Die Werte quer zum Unterwagen sind 360° schwenkbar. Die Werte längs zum Unterwagen (+/- 15°) sind im nicht abgestützten Zustand über die Lenkachse und im abgestützten Zustand über die Starrachse angegeben. Die Werte gelten bei optimaler Stellung des Verstellzylinders. Die angegebenen Traglastwerte basieren auf der ISO 10567 und betragen max. 75 % der statischen Kipplast oder 87 % der hydraulischen Hubkraft, oder sind begrenzt durch die zulässige Traglast des Lasthakens am Schnellwechsler (max. 5 t). Bei demontiertem Schnellwechsler können sich die Traglasten um bis zu 110 kg erhöhen.

Gemäß der harmonisierten Europäischen Norm EN 474-5 müssen Hydraulikbagger im Hebezeugbetrieb mit entsprechenden Leitungsbruchsicherungen, einer Überlastwarneinrichtung, einem Tragmittel (z. B. Lasthaken) und einer Traglasttabelle ausgerüstet sein.

# Tragfähigkeit mit Verstellausleger 4,85 m, EW-Unterwagen

## Stiel 2,25 m

m	Unterwagen abgestützt		3,0 m		4,5 m		6,0 m		7,5 m		m	
	hinten	vorne										
7,5	—	—			2,4*	2,4*					2,2*	2,2*
	Schild	—			2,4*	2,4*					2,2*	2,2*
6,0	Pratzen	Schild			2,4*	2,4*					2,2*	2,2*
	—	—			3,9*	3,9*	2,2*	2,2*			1,9*	1,9*
4,5	Schild	—			3,9*	3,9*	2,2*	2,2*			1,9*	1,9*
	Pratzen	Schild			3,9*	3,9*	2,2*	2,2*			1,9*	1,9*
3,0	—	—			4,2	4,9*	2,7	3,9			1,9*	1,9*
	Schild	—			4,6	4,9*	2,9	3,9*			1,9*	1,9*
1,5	Pratzen	Schild			4,9*	4,9*	3,9*	3,9*			1,9*	1,9*
	—	—			7,3	8,9*	4,1	5,7*	2,6	3,8	1,8	1,9*
0	Schild	—			8,1	8,9*	4,5	5,7*	2,9	4,4*	1,9*	1,9*
	Pratzen	Schild			8,9*	8,9*	5,7*	5,7*	4,2	4,4*	1,9*	1,9*
-1,5	—	—			7,2	9,8*	4,0	5,7	2,5	3,8	1,7	2,1*
	Schild	—			8,0	9,8*	4,4	6,5*	2,8	4,7*	1,9	2,1*
-3,0	Pratzen	Schild			9,8*	9,8*	6,2	6,5*	4,1	4,7*	2,1*	2,1*
	—	—			7,2	10,5*	3,9	5,8	2,4	3,6	1,7	2,4*
0	Schild	—			8,0	10,5*	4,3	6,6*	2,7	4,8*	1,9	2,4*
	Pratzen	Schild			10,5*	10,5*	6,2	6,6*	4,0	4,8*	2,4*	2,4*
-1,5	—	—			6,8	10,8*	3,6	5,6	2,3	3,5	1,9	3,0
	Schild	—			7,7	10,8*	4,1	6,7*	2,6	4,6*	2,1	3,1*
-3,0	Pratzen	Schild			10,8*	10,8*	6,2	6,7*	3,9	4,6*	3,1*	3,1*
	—	—			6,5	10,4*	3,4	5,4			2,4	3,0*
-3,0	Schild	—			7,4	10,4*	3,9	5,7*			2,7	3,0*
	Pratzen	Schild			10,4*	10,4*	5,7*	5,7*			3,0*	3,0*

## Stiel 2,45 m

m	Unterwagen abgestützt		3,0 m		4,5 m		6,0 m		7,5 m		m	
	hinten	vorne										
7,5	—	—			2,7*	2,7*					2,0*	2,0*
	Schild	—			2,7*	2,7*					2,0*	2,0*
6,0	Pratzen	Schild			2,7*	2,7*					2,0*	2,0*
	—	—			3,6*	3,6*	2,5*	2,5*			1,8*	1,8*
4,5	Schild	—			3,6*	3,6*	2,5*	2,5*			1,8*	1,8*
	Pratzen	Schild			3,6*	3,6*	2,5*	2,5*			1,8*	1,8*
3,0	—	—			4,2	4,4*	2,7	3,7*			1,7*	1,7*
	Schild	—			4,4*	4,4*	3,0	3,7*			1,7*	1,7*
1,5	Pratzen	Schild			4,4*	4,4*	3,7*	3,7*			1,7*	1,7*
	—	—			7,3	8,5*	4,1	5,6*	2,7	3,8	1,7	2,1*
0	Schild	—			8,1	8,5*	4,5	5,6*	2,9	4,4*	1,9	2,1*
	Pratzen	Schild			8,5*	8,5*	5,6*	5,6*	4,2	4,4*	2,1*	2,1*
-1,5	—	—			7,1	9,7*	4,0	5,7	2,6	3,8	1,7	2,6
	Schild	—			7,9	9,7*	4,4	6,3*	2,8	4,7*	1,9	2,7*
-3,0	Pratzen	Schild			9,7*	9,7*	6,2	6,3*	4,1	4,7*	2,7*	2,7*
	—	—			7,2	10,4*	3,9	5,7	2,4	3,6	1,6	2,2*
0	Schild	—			8,0	10,4*	4,4	6,6*	2,7	4,7*	1,8	2,2*
	Pratzen	Schild			10,4*	10,4*	6,2	6,6*	4,0	4,7*	2,2*	2,2*
-1,5	—	—			6,8	10,7*	3,7	5,7	2,3	3,5	1,8	2,7*
	Schild	—			7,7	10,7*	4,1	6,7*	2,6	4,7*	2,0	2,7*
-3,0	Pratzen	Schild			10,7*	10,7*	6,3	6,7*	3,9	4,7*	2,7*	2,7*
	—	—			6,5	10,7*	3,4	5,4			2,3	3,0*
-3,0	Schild	—			7,5	10,7*	3,8	6,1*			2,5	3,0*
	Pratzen	Schild			10,7*	10,7*	6,0	6,1*			3,0*	3,0*

## Stiel 2,65 m

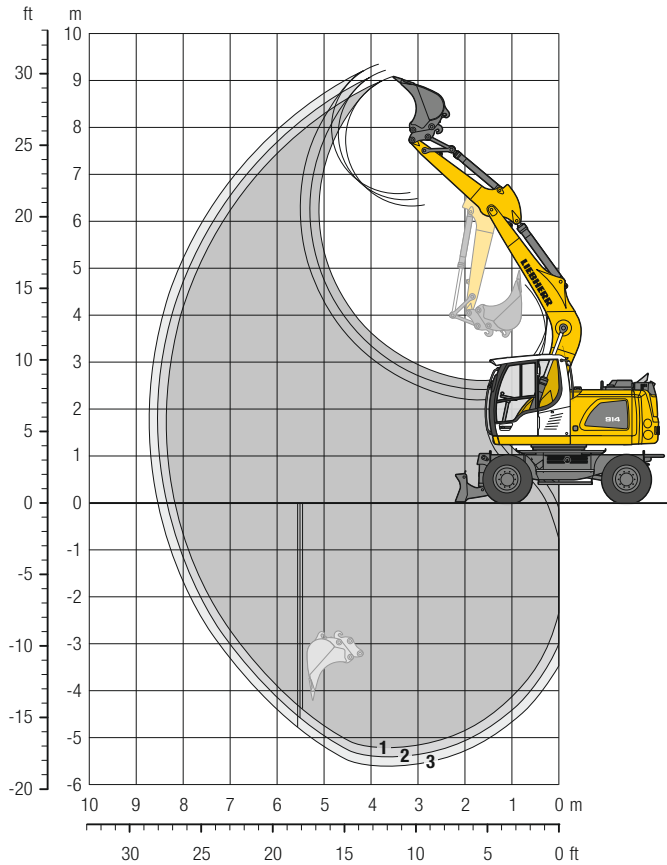
m	Unterwagen abgestützt		3,0 m		4,5 m		6,0 m		7,5 m		m	
	hinten	vorne										
7,5	—	—			2,8*	2,8*					1,8*	1,8*
	Schild	—			2,8*	2,8*					1,8*	1,8*
6,0	Pratzen	Schild			2,8*	2,8*					1,8*	1,8*
	—	—			3,4*	3,4*	2,6*	2,6*			1,6*	1,6*
4,5	Schild	—			3,4*	3,4*	2,6*	2,6*			1,6*	1,6*
	Pratzen	Schild			3,4*	3,4*	2,6*	2,6*			1,6*	1,6*
3,0	—	—			4,0*	4,0*	2,7	3,5*			1,6*	1,6*
	Schild	—			4,0*	4,0*	3,0	3,5*			1,6*	1,6*
1,5	Pratzen	Schild			4,0*	4,0*	3,6*	3,6*			1,6*	1,6*
	—	—			7,3	8,1*	4,0	5,4*	2,7	3,8	1,7	2,4*
0	Schild	—			8,1*	8,1*	4,4	5,4*	2,9	4,3*	1,9	2,4*
	Pratzen	Schild			8,1*	8,1*	5,4*	5,4*	4,1	4,3*	2,4*	2,4*
-1,5	—	—			7,1	9,6*	4,0	5,7	2,6	3,8	1,7	2,6
	Schild	—			7,9	9,6*	4,4	6,2*	2,9	4,6*	1,9	3,0*
-3,0	Pratzen	Schild			9,6*	9,6*	6,1	6,2*	4,1	4,6*	2,8	3,0*
	—	—			7,1	10,2*	3,9	5,7	2,4	3,7	1,6	2,5
0	Schild	—			7,9	10,2*	4,4	6,5*	2,7	4,7*	1,8	2,8*
	Pratzen	Schild			10,2*	10,2*	6,1	6,5*	4,0	4,7*	2,8*	2,8*
-1,5	—	—			6,8	10,6*	3,7	5,7	2,3	3,5	1,7	2,4*
	Schild	—			7,7	10,6*	4,1	6,6*	2,6	4,7*	1,9	2,4*
-3,0	Pratzen	Schild			10,6*	10,6*	6,3	6,6*	3,9	4,7*	2,4*	2,4*
	—	—			6,5	10,9*	3,4	5,4	2,2	3,4*	2,1	3,0*
-3,0	Schild	—			7,5	10,9*	3,8	6,4*	2,5	3,4*	2,4	3,0*
	Pratzen	Schild			10,9*	10,9*	6,0	6,3*	3,4*	3,4*	3,0*	3,0*

Höhe 360° schwenkbar über Längsrichtung max. Reichweite \* begrenzt durch hydr. Hubkraft

Die Traglastwerte sind am Lasthaken des Liebherr-Schnellwechslers SWA 33 ohne Grabwerkzeuge in Tonnen (t) angegeben und gelten auf festem, ebenem Untergrund bei geschlossener Pendelachse. Die Werte quer zum Unterwagen sind 360° schwenkbar. Die Werte längs zum Unterwagen (+/- 15°) sind im nicht abgestützten Zustand über die Lenkachse und im abgestützten Zustand über die Starrachse angegeben. Die Werte gelten bei optimaler Stellung des Verstellzylinders. Die angegebenen Traglastwerte basieren auf der ISO 10567 und betragen max. 75 % der statischen Klippelast oder 87 % der hydraulischen Hubkraft, oder sind begrenzt durch die zulässige Traglast des Lasthakens am Schnellwechsler (max. 5 t). Bei demontiertem Schnellwechsler können sich die Traglasten um bis zu 110 kg erhöhen.

Gemäß der harmonisierten Europäischen Norm EN 474-5 müssen Hydraulikbagger im Hebezeugbetrieb mit entsprechenden Leitungsbruchsicherungen, einer Überlastwarneinrichtung, einem Tragmittel (z. B. Lasthaken) und einer Traglasttabelle ausgerüstet sein.

# Tieföffel-Ausrüstung mit Monoblockausleger abgewinkelt 4,60 m



## Grabkurven

mit Schnellwechsler		1	2	3
Löffelstiellänge	m	2,25	2,45	2,65
Max. Grabtiefe	m	5,20	5,40	5,60
Max. Reichweite auf Grundniveau	m	8,15	8,35	8,55
Max. Ausschütthöhe	m	6,35	6,50	6,65
Max. Reichhöhe	m	9,10	9,25	9,40
Min. vorderer Schwenkradius	m	2,05	2,07	2,09

## Grabkräfte

ohne Schnellwechsler		1	2	3
Max. Reißkraft (ISO 6015)	kN	68,8	64,5	60,7
	t	7,0	6,6	6,2
Max. Losbrechkraft (ISO 6015)	kN	85,1	85,1	85,1
	t	8,7	8,7	8,7

Max. Losbrechkraft mit Aufreißlöffel 124,1 kN (12,6 t)

## Einsatzgewicht

Das Einsatzgewicht beinhaltet die Grundmaschine mit 8-fach Bereifung und Zwischenringen, Monoblockausleger abgewinkelt 4,60 m, Löffelstiel 2,45 m, Schnellwechsler SWA 33 und Tieföffel 850 mm / 0,50 m<sup>3</sup>.

Unterwagenvarianten	Gewicht (kg)
A 914 Litronic mit Schild hinten	15.000
A 914 Litronic mit Pratzen hinten + Schild vorne	16.200

## Tieföffel Standsicherheit (Sicherheit 75% nach ISO 10567\* eingerechnet)

Schnittbreite mm	Inhalt nach ISO 7451 <sup>1)</sup> m <sup>3</sup>	Gewicht kg	nicht abgestützt			Schild hinten, abgestützt			Pratzen hinten + Schild vorne, abgestützt		
			Stiellänge (m)			Stiellänge (m)			Stiellänge (m)		
			2,25	2,45	2,65	2,25	2,45	2,65	2,25	2,45	2,65
300 <sup>2)</sup>	0,17	220	■	■	■	■	■	■	■	■	
400 <sup>2)</sup>	0,24	250	■	■	■	■	■	■	■	■	
500 <sup>2)</sup>	0,28	250	■	■	■	■	■	■	■	■	
550 <sup>2)</sup>	0,29	260	■	■	■	■	■	■	■	■	
650 <sup>2)</sup>	0,36	290	■	■	■	■	■	■	■	■	
850 <sup>2)</sup>	0,50	340	■	■	■	■	■	■	■	■	
1.050 <sup>2)</sup>	0,65	380	■	■	■	■	■	■	■	■	
1.250 <sup>2)</sup>	0,80	430	■	■	■	■	■	■	■	■	
300 <sup>3)</sup>	0,18	210	■	■	■	■	■	■	■	■	
400 <sup>3)</sup>	0,26	240	■	■	■	■	■	■	■	■	
500 <sup>3)</sup>	0,30	240	■	■	■	■	■	■	■	■	
550 <sup>3)</sup>	0,31	250	■	■	■	■	■	■	■	■	
650 <sup>3)</sup>	0,39	270	■	■	■	■	■	■	■	■	
850 <sup>3)</sup>	0,53	320	■	■	■	■	■	■	■	■	
1.050 <sup>3)</sup>	0,71	370	■	■	■	■	■	■	■	■	
1.250 <sup>3)</sup>	0,87	420	■	■	△	■	■	■	■	■	

\* mit Sicherheit (75% der statischen Kipplast oder 87% der hydr. Hubkraft) bei max. Reichweite ohne Schnellwechsler, 360° schwenkbar bei geschlossener Pendelachse

<sup>1)</sup> vergleichbar mit SAE (gehäuft)

<sup>2)</sup> Tieföffel mit Zähnen (auch als HD-Version verfügbar) <sup>3)</sup> Tieföffel mit Schneide (auch als HD-Version verfügbar)

Tieföffel bis 500 mm Schnittbreite mit eingeschränkter Grabtiefe

maximal zulässiges Materialgewicht ■ = ≤ 1,8 t/m<sup>3</sup>, ■ = ≤ 1,5 t/m<sup>3</sup>, △ = ≤ 1,2 t/m<sup>3</sup>, – = nicht zulässig

# Tragfähigkeit mit Monoblockausleger abgewinkelt 4,60 m

## Stiel 2,25 m

m	Unterwagen abgestützt		3,0 m		4,5 m		6,0 m		7,5 m		m		
	hinten	vorne											
7,5	Schild	—	—	—	—	—	—	—	—	—	2,2*	2,2*	3,9
Pratzen	Schild	—	—	—	—	—	—	—	—	—	2,2*	2,2*	
6,0	Schild	—	—	—	3,5*	3,5*	—	—	—	—	1,9*	1,9*	5,6
Pratzen	Schild	—	—	—	3,5*	3,5*	—	—	—	—	1,9*	1,9*	
4,5	Schild	—	—	—	3,7	3,9*	2,3	3,2*	—	—	1,9*	1,9*	6,5
Pratzen	Schild	—	—	—	3,9*	3,9*	2,6	3,2*	—	—	1,9*	1,9*	
3,0	Schild	—	—	6,2	7,2*	3,4	4,9*	2,2	3,6	—	1,7	2,0*	7,0
Pratzen	Schild	—	—	7,1	7,2*	3,8	4,9*	2,5	4,0*	—	1,9	2,0*	
1,5	Schild	—	—	5,5	7,6*	3,1	5,4	2,1	3,5	—	1,6	2,2*	7,1
Pratzen	Schild	—	—	6,2	7,6*	3,5	6,0*	2,3	4,5*	—	1,9*	1,9*	
0	Schild	—	—	5,2	9,8*	2,9	5,2	2,0	3,4	—	1,7	2,7*	6,9
Pratzen	Schild	—	—	6,0	7,3*	3,3	6,6*	2,2	4,8*	—	1,9	2,7*	
-1,5	Schild	—	—	7,3*	7,3*	5,6	6,6*	3,7	4,8*	—	2,7*	2,7*	6,2
Pratzen	Schild	—	—	5,2	9,8*	2,9	5,1	2,0	3,4	—	1,9	3,2	
-3,0	Schild	—	—	6,0	9,8*	3,2	6,5*	2,2	4,6*	—	2,1	3,7*	5,1
Pratzen	Schild	—	—	9,8*	9,8*	5,5	6,5*	3,6	4,6*	—	3,4	3,7*	
				5,3	8,0*	2,9	5,2	—	—	—	2,5	4,3	
				6,1	8,0*	3,3	5,4*	—	—	—	2,8	4,6*	
				8,0*	8,0*	5,4*	5,4*	—	—	—	4,6*	4,6*	

## Stiel 2,45 m

m	Unterwagen abgestützt		3,0 m		4,5 m		6,0 m		7,5 m		m		
	hinten	vorne											
7,5	Schild	—	—	—	—	—	—	—	—	—	2,0*	2,0*	4,2
Pratzen	Schild	—	—	—	—	—	—	—	—	—	2,0*	2,0*	
6,0	Schild	—	—	—	—	3,2*	3,2*	—	—	—	1,7*	1,7*	5,8
Pratzen	Schild	—	—	—	—	3,2*	3,2*	—	—	—	1,7*	1,7*	
4,5	Schild	—	—	—	—	3,7*	3,7*	2,3	3,2*	—	1,7*	1,7*	6,7
Pratzen	Schild	—	—	—	—	3,7*	3,7*	2,6	3,2*	—	1,7*	1,7*	
3,0	Schild	—	—	6,3	6,7*	3,4	4,7*	2,2	3,6	—	1,7	1,8*	7,2
Pratzen	Schild	—	—	6,7*	6,7*	4,7*	4,7*	3,9	3,9*	—	1,8*	1,8*	
1,5	Schild	—	—	5,5	8,8*	3,1	5,4	2,1	3,5	—	1,5	2,0*	7,3
Pratzen	Schild	—	—	6,3	8,8*	3,5	5,8*	2,3	4,4*	—	1,7	2,0*	
0	Schild	—	—	8,7*	8,7*	5,8	5,8*	3,8	4,4*	—	2,0*	2,0*	7,1
Pratzen	Schild	—	—	5,2	7,4*	2,9	5,2	2,0	3,4	—	1,6	2,4*	
-1,5	Schild	—	—	5,9	7,4*	3,3	6,5*	2,2	4,7*	—	1,8	2,4*	6,5
Pratzen	Schild	—	—	7,4*	7,4*	5,6	6,5*	3,6	4,7*	—	2,4*	2,4*	
-3,0	Schild	—	—	5,1	9,5*	2,8	5,1	1,9	3,3	—	1,7	3,0	5,4
Pratzen	Schild	—	—	5,9	9,5*	3,2	6,5*	2,2	4,6*	—	2,0	3,2*	
				9,5*	9,5*	5,5	6,5*	3,6	4,6*	—	3,2*	3,2*	
				5,2	8,3*	2,9	5,1	—	—	—	2,3	3,9	
				6,0	8,3*	3,2	5,6*	—	—	—	2,6	4,4*	
				8,3*	8,3*	5,5	5,6*	—	—	—	4,2	4,4*	

## Stiel 2,65 m

m	Unterwagen abgestützt		3,0 m		4,5 m		6,0 m		7,5 m		m		
	hinten	vorne											
7,5	Schild	—	—	—	1,9*	1,9*	—	—	—	—	1,8*	1,8*	4,6
Pratzen	Schild	—	—	—	1,9*	1,9*	—	—	—	—	1,8*	1,8*	
6,0	Schild	—	—	—	—	3,0*	3,0*	1,8*	1,8*	—	1,6*	1,6*	6,1
Pratzen	Schild	—	—	—	—	3,0*	3,0*	1,8*	1,8*	—	1,6*	1,6*	
4,5	Schild	—	—	—	—	3,4*	3,4*	2,3	3,1*	—	1,6*	1,6*	6,9
Pratzen	Schild	—	—	—	—	3,4*	3,4*	2,6	3,1*	—	1,6*	1,6*	
3,0	Schild	—	—	6,2*	6,2*	3,4	4,5*	2,2	3,6	—	1,6	1,6*	7,4
Pratzen	Schild	—	—	6,2*	6,2*	3,8	4,5*	2,5	3,8*	—	1,6*	1,6*	
1,5	Schild	—	—	5,6	9,4*	3,1	5,4	2,1	3,5	—	1,5	1,8*	7,5
Pratzen	Schild	—	—	6,3	9,4*	3,5	5,7*	2,3	4,3*	—	1,7	1,8*	
0	Schild	—	—	9,4*	9,4*	5,7*	5,7*	3,7	4,3*	—	1,8*	1,8*	7,3
Pratzen	Schild	—	—	5,2	7,5*	2,9	5,2	2,0	3,4	—	1,5	2,1*	
-1,5	Schild	—	—	5,9	7,5*	3,3	6,4*	2,2	4,7*	—	1,7	2,1*	6,7
Pratzen	Schild	—	—	7,5*	7,5*	5,5	6,4*	3,6	4,7*	—	2,1*	2,1*	
-3,0	Schild	—	—	5,1	9,2*	2,8	5,1	1,9	3,3	—	1,6	2,8*	5,6
Pratzen	Schild	—	—	5,8	9,2*	3,2	6,5*	2,1	4,7*	—	1,9	2,8*	
-4,5	Schild	—	—	9,2*	9,2*	5,4	6,5*	3,6	4,7*	—	2,8*	2,8*	3,7
Pratzen	Schild	—	—	5,2	8,6*	2,8	5,1	—	—	—	2,1	3,6	
				5,9	8,6*	3,2	5,7*	—	—	—	2,4	4,3*	
				8,6*	8,6*	5,5	5,7*	—	—	—	3,9	4,3*	
				5,4	5,5*	—	—	—	—	—	3,9	4,4*	
				5,5*	5,5*	—	—	—	—	—	4,4*	4,4*	

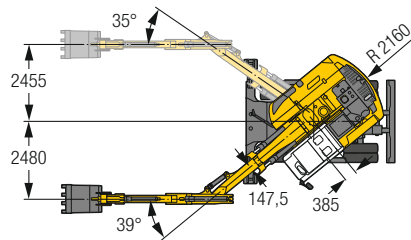
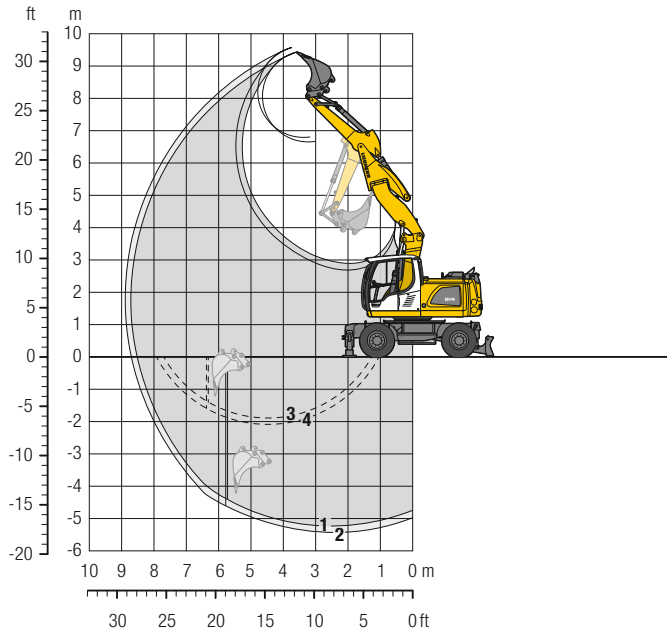
Höhe 360° schwenkbar über Längsrichtung max. Reichweite \* begrenzt durch hydr. Hubkraft

Die Traglastwerte sind am Lasthaken des Liebherr-Schnellwechslers SWA 33 ohne Grabwerkzeuge in Tonnen (t) angegeben und gelten auf festem, ebenem Untergrund bei geschlossener Pendelachse. Die Werte quer zum Unterwagen sind 360° schwenkbar. Die Werte längs zum Unterwagen (+/- 15°) sind im nicht abgestützten Zustand über die Lenkachse und im abgestützten Zustand über die Starrachse angegeben. Die angegebenen Traglastwerte basieren auf der ISO 10567 und betragen max. 75% der statischen Kippplast oder 87% der hydraulischen Hubkraft, oder sind begrenzt durch die zulässige Traglast des Lasthakens am Schnellwechsler (max. 5 t). Bei demontiertem Schnellwechsler können sich die Traglasten um bis zu 110 kg erhöhen.

Gemäß der harmonisierten Europäischen Norm EN 474-5 müssen Hydraulikbagger im Hebezeugbetrieb mit entsprechenden Leitungsbruchsicherungen, einer Überlastwarneinrichtung, einem Tragmittel (z. B. Lasthaken) und einer Traglasttabelle ausgerüstet sein.



# Tieflöffel-Ausrüstung mit Verstellausleger seitlich verstellbar 4,90 m



## Grabkurven

mit Schnellwechsler		1	2
Löffelstiellänge	m	2,25	2,45
Max. Grabtiefe	m	5,20	5,40
Max. Reichweite auf Grundniveau	m	8,50	8,70
Max. Ausschütthöhe	m	6,70	6,80
Max. Reichhöhe	m	9,45	9,60
Min. vorderer Schwenkradius	m	2,31	2,34

1 mit Stiel 2,25 m  
2 mit Stiel 2,45 m  
bei Geradstellung des Auslegers

3 mit Stiel 2,25 m  
4 mit Stiel 2,45 m  
bei max. seitlicher Auslegerverstellung,  
für senkrechte Grabenwände

## Grabkräfte

ohne Schnellwechsler		1	2
Max. Reißkraft (ISO 6015)	kN	68,8	64,5
	t	7,0	6,6
Max. Losbrechkraft (ISO 6015)	kN	85,1	85,1
	t	8,7	8,7

Max. Losbrechkraft mit Aufreißlöffel 124,1 kN (12,6 t)

## Einsatzgewicht

Das Einsatzgewicht beinhaltet die Grundmaschine mit 8-fach Bereifung und Zwischenringen, Verstellausleger seitlich verstellbar 4,90 m, Löffelstiel 2,45 m, Schnellwechsler SWA 33 und Tieflöffel 850 mm / 0,50 m<sup>3</sup>.

Unterswagenvarianten	Gewicht (kg)
A 914 Litronic mit Schild hinten	15.900
A 914 Litronic mit Prätzen hinten + Schild vorne	17.100
A 914 EW Litronic mit Schild hinten	16.200
A 914 EW Litronic mit Prätzen hinten + Schild vorne	17.300

## Tieflöffel Standsicherheit (Sicherheit 75% nach ISO 10567\* eingerechnet)

Schnittbreite mm	Inhalt nach ISO 7451 <sup>1)</sup> m <sup>3</sup>	Gewicht kg	nicht abgestützt		Schild hinten, abgestützt		Prätzen hinten + Schild vorne, abgestützt		EW nicht abgestützt		EW Schild hinten, abgestützt		EW Prätzen hinten + Schild vorne, abgestützt	
			Stiellänge (m)		Stiellänge (m)		Stiellänge (m)		Stiellänge (m)		Stiellänge (m)		Stiellänge (m)	
			2,25	2,45	2,25	2,45	2,25	2,45	2,25	2,45	2,25	2,45	2,25	2,45
550 <sup>2)</sup>	0,29	260	■	■	■	■	■	■	■	■	■	■	■	
650 <sup>2)</sup>	0,36	290	■	■	■	■	■	■	■	■	■	■	■	
850 <sup>2)</sup>	0,50	340	■	■	■	■	■	■	■	■	■	■	■	
1.050 <sup>2)</sup>	0,65	380	■	■	■	■	■	■	■	■	■	■	■	
1.250 <sup>2)</sup>	0,80	430	△	△	■	■	■	■	■	■	■	■	■	
300 <sup>3)</sup>	0,18	210	■	■	■	■	■	■	■	■	■	■	■	
400 <sup>3)</sup>	0,26	240	■	■	■	■	■	■	■	■	■	■	■	
500 <sup>3)</sup>	0,30	240	■	■	■	■	■	■	■	■	■	■	■	
550 <sup>3)</sup>	0,31	250	■	■	■	■	■	■	■	■	■	■	■	
650 <sup>3)</sup>	0,39	270	■	■	■	■	■	■	■	■	■	■	■	
850 <sup>3)</sup>	0,53	320	■	■	■	■	■	■	■	■	■	■	■	
1.050 <sup>3)</sup>	0,71	370	■	■	■	■	■	■	■	■	■	■	■	
1.250 <sup>3)</sup>	0,87	420	△	—	△	△	■	■	■	△	■	■	■	

\* mit Sicherheit (75% der statischen Kipplast oder 87% der hydr. Hubkraft) bei max. Reichweite ohne Schnellwechsler, 360° schwenkbar bei geschlossener Pendelachse

<sup>1)</sup> vergleichbar mit SAE (gehäuft)

<sup>2)</sup> Tieflöffel mit Zähnen (auch als HD-Version verfügbar) <sup>3)</sup> Tieflöffel mit Schneide (auch als HD-Version verfügbar)

Tieflöffel bis 500 mm Schnittbreite mit eingeschränkter Grabtiefe

maximal zulässiges Materialgewicht ■ = ≤ 1,8 t/m<sup>3</sup>, ■ = ≤ 1,5 t/m<sup>3</sup>, △ = ≤ 1,2 t/m<sup>3</sup>, — = nicht zulässig

# Tragfähigkeit mit Verstellausleger seitlich verstellbar 4,90 m

**Stiel 2,25 m**

m	Unterwagen abgestützt		3,0 m		4,5 m		6,0 m		7,5 m		m		
	hinten	vorne	360° schwenkbar		über Längsrichtung		über Längsrichtung		über Längsrichtung		hinten	vorne	
7,5	—	—	—	—	2,2*	2,2*	—	—	—	—	2,1*	2,1*	4,5
	Schild	—	—	—	2,2*	2,2*	—	—	—	—	2,1*	2,1*	
6,0	Pratzen	Schild	—	—	3,8	3,8*	2,0*	2,0*	—	—	1,9*	1,9*	6,0
	—	—	—	—	3,8*	3,8*	2,0*	2,0*	—	—	1,9*	1,9*	
4,5	Schild	—	—	—	3,7	4,6*	2,3	3,7	—	—	1,7	1,8*	6,9
	Pratzen	Schild	—	—	4,1	4,6*	2,5	3,8*	—	—	1,8*	1,8*	
3,0	—	—	6,4	8,4*	3,6	5,4*	2,3	3,7	—	—	1,4	1,9*	7,3
	Schild	—	7,1	8,4*	3,9	5,4*	2,5	4,2*	—	—	1,6	1,9*	
1,5	Pratzen	Schild	8,4*	8,4*	5,4*	5,4*	3,9	4,2*	—	—	1,9*	1,9*	7,5
	—	—	—	—	—	—	—	—	—	—	—	—	
0	Schild	—	6,2	9,3*	3,5	5,4	2,2	3,6	—	—	1,3	2,1*	7,2
	Pratzen	Schild	6,9	9,3*	3,9	6,0*	2,4	4,4*	—	—	1,5	2,1*	
-1,5	—	—	9,3*	9,3*	5,7	6,0*	3,8	4,4*	—	—	2,1*	2,1*	6,7
	Schild	—	6,2	10,0*	3,4	5,5	2,0	3,4	—	—	1,3	2,4	
-3,0	Pratzen	Schild	6,9	10,0*	3,8	6,2*	2,2	4,5*	—	—	1,5	2,5*	7,2
	—	—	5,7	10,3*	3,0	5,3	1,8	3,2	—	—	1,5	2,7	
-1,5	Schild	—	6,5	10,3*	3,4	6,4*	2,0	4,4*	—	—	1,7	3,3*	6,7
	Pratzen	Schild	10,3*	10,3*	5,7	6,4*	3,5	4,4*	—	—	2,9	3,3*	
-3,0	—	—	5,3	10,1*	2,7	5,0	—	—	—	—	1,9	3,1*	5,6
	Schild	—	6,1	10,1*	3,1	5,5*	—	—	—	—	2,2	3,1*	
-3,0	Pratzen	Schild	10,1*	10,1*	5,4	5,5*	—	—	—	—	3,1*	3,1*	5,6
	—	—	—	—	—	—	—	—	—	—	—	—	

**Stiel 2,45 m**

m	Unterwagen abgestützt		3,0 m		4,5 m		6,0 m		7,5 m		m		
	hinten	vorne	360° schwenkbar		über Längsrichtung		über Längsrichtung		über Längsrichtung		hinten	vorne	
7,5	—	—	—	—	2,5*	2,5*	—	—	—	—	1,9*	1,9*	4,8
	Schild	—	—	—	2,5*	2,5*	—	—	—	—	1,9*	1,9*	
6,0	Pratzen	Schild	—	—	3,6*	3,6*	2,3	2,3*	—	—	1,7*	1,7*	6,3
	—	—	—	—	3,6*	3,6*	2,3*	2,3*	—	—	1,7*	1,7*	
4,5	Schild	—	—	—	3,7	4,4*	2,3	3,7*	—	—	1,6	1,7*	7,1
	Pratzen	Schild	—	—	4,1	4,4*	2,6	3,7*	—	—	1,7*	1,7*	
3,0	—	—	6,4	8,0*	3,6	5,2*	2,3	3,7	1,4	1,9*	1,4	1,7*	7,5
	Schild	—	8,0*	8,0*	5,2*	5,2*	3,8	4,1*	1,9*	1,9*	1,7*	1,7*	
1,5	Pratzen	Schild	8,0*	8,0*	5,2*	5,2*	3,8	4,1*	1,9*	1,9*	1,7*	1,7*	7,6
	—	—	—	—	—	—	—	—	—	—	—	—	
0	Schild	—	6,2	9,2*	3,5	5,4	2,2	3,6	1,3	2,4	1,2	1,9*	7,4
	Pratzen	Schild	6,8	9,2*	3,8	5,9*	2,4	4,4*	1,5	2,5*	1,4	1,9*	
-1,5	—	—	9,2*	9,2*	5,7	5,9*	3,8	4,4*	2,5*	2,5*	1,9*	1,9*	6,9
	Schild	—	6,2	9,8*	3,4	5,4	2,0	3,4	—	—	1,2	2,2*	
-3,0	Pratzen	Schild	6,9	9,8*	3,8	6,2*	2,2	4,4*	—	—	1,4	2,2*	7,4
	—	—	9,8*	9,8*	5,7	6,2*	3,7	4,4*	—	—	2,2*	2,2*	
-1,5	—	—	5,7	10,2*	3,0	5,4	1,8	3,2	—	—	1,4	2,6	6,9
	Schild	—	6,5	10,2*	3,4	6,3*	2,0	4,5*	—	—	1,6	2,8*	
-3,0	Pratzen	Schild	10,2*	10,2*	5,8	6,3*	3,5	4,4*	—	—	2,8	2,8*	5,9
	—	—	—	—	—	—	—	—	—	—	—	—	
-3,0	Schild	—	5,3	10,4*	2,7	5,0	—	—	—	—	1,7	3,0*	5,9
	Pratzen	Schild	6,1	10,4*	3,1	5,9*	—	—	—	—	2,0	3,0*	
-3,0	—	—	10,4*	10,4*	5,4	5,9*	—	—	—	—	3,0*	3,0*	5,9
	—	—	—	—	—	—	—	—	—	—	—	—	

 Höhe  360° schwenkbar  über Längsrichtung  max. Reichweite \* begrenzt durch hydr. Hubkraft

Die Traglastwerte sind am Lasthaken des Liebherr-Schnellwechslers SWA 33 ohne Grabwerkzeuge in Tonnen (t) angegeben und gelten auf festem, ebenem Untergrund bei geschlossener Pendelachse. Die Werte quer zum Unterwagen sind 360° schwenkbar. Die Werte längs zum Unterwagen (+/- 15°) sind im nicht abgestützten Zustand über die Lenkachse und im abgestützten Zustand über die Starrachse angegeben. Die Werte gelten bei optimaler Stellung des Verstellzylinders. Die angegebenen Traglastwerte basieren auf der ISO 10567 und betragen max. 75 % der statischen Kipplast oder 87 % der hydraulischen Hubkraft, oder sind begrenzt durch die zulässige Traglast des Lasthakens am Schnellwechsler (max. 5 t). Bei demontiertem Schnellwechsler können sich die Traglasten um bis zu 110 kg erhöhen.

Gemäß der harmonisierten Europäischen Norm EN 474-5 müssen Hydraulikbagger im Hebezeugbetrieb mit entsprechenden Leitungsbruchsicherungen, einer Überlastwarneinrichtung, einem Tragmittel (z. B. Lasthaken) und einer Traglasttabelle ausgerüstet sein.

# Tragfähigkeit

mit Verstellausleger seitlich verstellbar 4,90 m, EW-Unterwagen

### Stiel 2,25 m

m	Unterwagen abgestützt		3,0 m		4,5 m		6,0 m		7,5 m		m		
	hinten	vorne	[Icon]		[Icon]		[Icon]		[Icon]		hinten	vorne	
7,5	—	—			2,2*	2,2*					2,1*	2,1*	4,5
	Schild	—			2,2*	2,2*					2,1*	2,1*	
	Pratzen	Schild			2,2*	2,2*					2,1*	2,1*	
6,0	—	—			3,8*	3,8*	2,0*	2,0*			1,9*	1,9*	6,0
	Schild	—			3,8*	3,8*	2,0*	2,0*			1,9*	1,9*	
	Pratzen	Schild			3,8*	3,8*	2,0*	2,0*			1,9*	1,9*	
4,5	—	—			4,1	4,6*	2,6	3,8			1,8*	1,8*	6,9
	Schild	—			4,5	4,6*	2,9	3,8*			1,8*	1,8*	
	Pratzen	Schild			4,6*	4,6*	3,8*	3,8*			1,8*	1,8*	
3,0	—	—	7,1	8,4*	4,0	5,4*	2,6	3,7			1,6	1,9*	7,3
	Schild	—	7,9	8,4*	4,4	5,4*	2,8	4,2*			1,9	1,9*	
	Pratzen	Schild	8,4*	8,4*	5,4*	5,4*	4,0	4,2*			1,9*	1,9*	
1,5	—	—	6,9	9,3*	3,9	5,5	2,4	3,7			1,5	2,1*	7,5
	Schild	—	7,7	9,3*	4,3	6,0*	2,7	4,4*			1,7	2,1*	
	Pratzen	Schild	9,3*	9,3*	5,9	6,0*	4,0	4,4*			2,1*	2,1*	
0	—	—	7,0	10,0*	3,8	5,6	2,2	3,5			1,5	2,5*	7,2
	Schild	—	7,8	10,0*	4,3	6,2*	2,5	4,5*			1,8	2,5*	
	Pratzen	Schild	10,0*	10,0*	6,0	6,2*	3,9	4,5*			2,5*	2,5*	
-1,5	—	—	6,6	10,3*	3,4	5,5	2,1	3,3			1,7	2,8	6,7
	Schild	—	7,6	10,3*	3,9	6,4*	2,3	4,4*			2,0	3,3*	
	Pratzen	Schild	10,3*	10,3*	6,1	6,4*	3,7	4,4*			3,1	3,3*	
-3,0	—	—	6,1	10,1*	3,1	5,2					2,2	3,1*	5,6
	Schild	—	7,1	10,1*	3,6	5,5*					2,5	3,1*	
	Pratzen	Schild	10,1*	10,1*	5,5*						3,1*	3,1*	

### Stiel 2,45 m

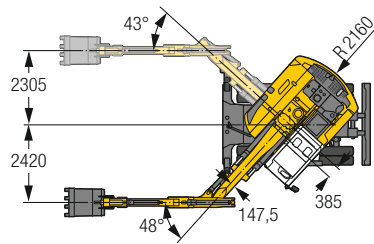
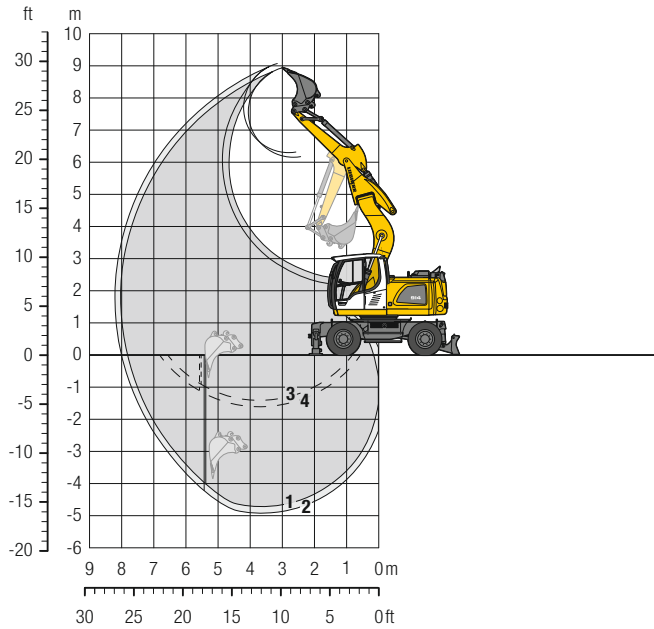
m	Unterwagen abgestützt		3,0 m		4,5 m		6,0 m		7,5 m		m		
	hinten	vorne	[Icon]		[Icon]		[Icon]		[Icon]		hinten	vorne	
7,5	—	—			2,5*	2,5*					1,9*	1,9*	4,8
	Schild	—			2,5*	2,5*					1,9*	1,9*	
	Pratzen	Schild			2,5*	2,5*					1,9*	1,9*	
6,0	—	—			3,6*	3,6*	2,3*	2,3*			1,7*	1,7*	6,3
	Schild	—			3,6*	3,6*	2,3*	2,3*			1,7*	1,7*	
	Pratzen	Schild			3,6*	3,6*	2,3*	2,3*			1,7*	1,7*	
4,5	—	—			4,1	4,4*	2,6	3,7*			1,7*	1,7*	7,1
	Schild	—			4,4*	4,4*	2,9	3,7*			1,7*	1,7*	
	Pratzen	Schild			4,4*	4,4*	3,7*	3,7*			1,7*	1,7*	
3,0	—	—	7,1	8,0*	4,0	5,2*	2,6	3,7	1,6	1,9*	1,6	1,7*	7,5
	Schild	—	7,9	8,0*	4,3	5,2*	2,9	4,1*	1,8	1,9*	1,7*	1,7*	
	Pratzen	Schild	8,0*	8,0*	5,2*	5,2*	4,0	4,1*	1,9*	1,9*	1,7*	1,7*	
1,5	—	—	6,9*	9,2*	3,9	5,5	2,5	3,7	1,5	2,4	1,5	1,9*	7,6
	Schild	—	7,6	9,2*	4,3	5,9*	2,8	4,4*	1,7	2,5*	1,7	1,9*	
	Pratzen	Schild	9,2*	9,2*	5,9	5,9*	4,0	4,4*	2,5*	2,5*	1,9*	1,9*	
0	—	—	7,0	9,8*	3,8	5,5	2,3	3,5			1,5	2,2*	7,4
	Schild	—	7,7	9,8*	4,3	6,2*	2,6	4,4*			1,7	2,2*	
	Pratzen	Schild	9,8*	9,8*	5,9	6,2*	3,9	4,4*			2,2*	2,2*	
-1,5	—	—	6,6	10,2*	3,5	5,5	2,1	3,3			1,6	2,6	6,9
	Schild	—	7,6	10,2*	3,9	6,3*	2,4	4,5*			1,8	2,8*	
	Pratzen	Schild	10,2*	10,2*	6,1	6,3*	3,7	4,4*			2,8*	2,8*	
-3,0	—	—	6,2	10,4*	3,1	5,2					2,0	3,0*	5,9
	Schild	—	7,1	10,4*	3,6	5,9*					2,3	3,0*	
	Pratzen	Schild	10,4*	10,4*	5,8	5,9*					3,0*	3,0*	

Höhe 360° schwenkbar über Längsrichtung max. Reichweite \* begrenzt durch hydr. Hubkraft

Die Traglastwerte sind am Lasthaken des Liebherr-Schnellwechslers SWA 33 ohne Grabwerkzeuge in Tonnen (t) angegeben und gelten auf festem, ebenem Untergrund bei geschlossener Pendelachse. Die Werte quer zum Unterwagen sind 360° schwenkbar. Die Werte längs zum Unterwagen (+/- 15°) sind im nicht abgestützten Zustand über die Lenkachse und im abgestützten Zustand über die Starrachse angegeben. Die Werte gelten bei optimaler Stellung des Verstellzylinders. Die angegebenen Traglastwerte basieren auf der ISO 10567 und betragen max. 75 % der statischen Kipplast oder 87 % der hydraulischen Hubkraft, oder sind begrenzt durch die zulässige Traglast des Lasthakens am Schnellwechsler (max. 5 t). Bei demontiertem Schnellwechsler können sich die Traglasten um bis zu 110 kg erhöhen.

Gemäß der harmonisierten Europäischen Norm EN 474-5 müssen Hydraulikbagger im Hebezeugbetrieb mit entsprechenden Leitungsbruchsicherungen, einer Überlastwarneinrichtung, einem Tragmittel (z. B. Lasthaken) und einer Traglasttabelle ausgerüstet sein.

# Tieföffel-Ausrüstung mit Monoblockausleger seitlich verstellbar 4,30 m



## Grabkurven

mit Schnellwechsler	1	2
Löffelstiellänge	m 2,25	2,45
Max. Grabtiefe	m 4,75	4,95
Max. Reichweite auf Grundniveau	m 7,80	8,00
Max. Ausschütthöhe	m 6,20	6,35
Max. Reichhöhe	m 8,95	9,10
Min. vorderer Schwenkradius	m 1,71	1,73

1 mit Stiel 2,25 m  
2 mit Stiel 2,45 m  
bei Geradstellung des Auslegers

3 mit Stiel 2,25 m  
4 mit Stiel 2,45 m  
bei max. seitlicher Auslegerverstellung,  
für senkrechte Grabenwände

## Grabkräfte

ohne Schnellwechsler	1	2
Max. Reißkraft (ISO 6015)	kN 68,8	64,5
	t 7,0	6,6
Max. Losbrechkraft (ISO 6015)	kN 85,1	85,1
	t 8,7	8,7

Max. Losbrechkraft mit Aufreißlöffel 124,1 kN (12,6 t)

## Einsatzgewicht

Das Einsatzgewicht beinhaltet die Grundmaschine mit 8-fach Bereifung und Zwischenringen, Monoblockausleger seitlich verstellbar 4,30 m, Löffelstiel 2,45 m, Schnellwechsler SWA 33 und Tieföffel 850 mm / 0,50 m<sup>3</sup>.

Untergartenvarianten	Gewicht (kg)
A 914 Litronic mit Schild hinten	15.300
A 914 Litronic mit Prätzen hinten + Schild vorne	16.500
A 914 EW Litronic mit Schild hinten	15.600
A 914 EW Litronic mit Prätzen hinten + Schild vorne	16.600

## Tieföffel Standsicherheit (Sicherheit 75% nach ISO 10567\* eingerechnet)

Schnittbreite mm	Inhalt nach ISO 7451 <sup>1)</sup> m <sup>3</sup>	Gewicht kg	nicht abgestützt		Schild hinten, abgestützt		Prätzen hinten + Schild vorne, abgestützt		EW nicht abgestützt		EW Schild hinten, abgestützt		EW Prätzen hinten + Schild vorne, abgestützt	
			Stiellänge (m)		Stiellänge (m)		Stiellänge (m)		Stiellänge (m)		Stiellänge (m)		Stiellänge (m)	
			2,25	2,45	2,25	2,45	2,25	2,45	2,25	2,45	2,25	2,45	2,25	2,45
550 <sup>2)</sup>	0,29	260	■	■	■	■	■	■	■	■	■	■	■	
650 <sup>2)</sup>	0,36	290	■	■	■	■	■	■	■	■	■	■	■	
850 <sup>2)</sup>	0,50	340	■	■	■	■	■	■	■	■	■	■	■	
1.050 <sup>2)</sup>	0,65	380	■	■	■	■	■	■	■	■	■	■	■	
1.250 <sup>2)</sup>	0,80	430	■	■	■	■	■	■	■	■	■	■	■	
300 <sup>3)</sup>	0,18	210	■	■	■	■	■	■	■	■	■	■	■	
400 <sup>3)</sup>	0,26	240	■	■	■	■	■	■	■	■	■	■	■	
500 <sup>3)</sup>	0,30	240	■	■	■	■	■	■	■	■	■	■	■	
550 <sup>3)</sup>	0,31	250	■	■	■	■	■	■	■	■	■	■	■	
650 <sup>3)</sup>	0,39	270	■	■	■	■	■	■	■	■	■	■	■	
850 <sup>3)</sup>	0,53	320	■	■	■	■	■	■	■	■	■	■	■	
1.050 <sup>3)</sup>	0,71	370	■	■	■	■	■	■	■	■	■	■	■	
1.250 <sup>3)</sup>	0,87	420	■	■	■	■	■	■	■	■	■	■	■	

\* mit Sicherheit (75% der statischen Kipplast oder 87% der hydr. Hubkraft) bei max. Reichweite ohne Schnellwechsler, 360° schwenkbar bei geschlossener Pendelachse

<sup>1)</sup> vergleichbar mit SAE (gehäuft)

<sup>2)</sup> Tieföffel mit Zähnen (auch als HD-Version verfügbar) <sup>3)</sup> Tieföffel mit Schneide (auch als HD-Version verfügbar)

Tieföffel bis 500 mm Schnittbreite mit eingeschränkter Grabtiefe

maximal zulässiges Materialgewicht ■ = ≤ 1,8 t/m<sup>3</sup>, ■ = ≤ 1,5 t/m<sup>3</sup>, △ = ≤ 1,2 t/m<sup>3</sup>, – = nicht zulässig

# Tragfähigkeit mit Monoblockausleger seitlich verstellbar 4,30 m

### Stiel 2,25 m

m	Unterwagen abgestützt		3,0 m		4,5 m		6,0 m		7,5 m		m	
	hinten	vorne										
7,5	Schild	—										
	Pratzen	Schild										
6,0	Schild	—			3,0*	3,0*					1,9*	1,9*
	Pratzen	Schild			3,0*	3,0*					1,9*	1,9*
4,5	Schild	—			3,7	4,3*	2,2	2,2*			1,8*	1,8*
	Pratzen	Schild			4,1	4,3*	2,2*	2,2*			1,8*	1,8*
3,0	Schild	—	6,3	7,3*	3,4	5,1*	2,1	3,6			1,8	1,9*
	Pratzen	Schild	7,2	7,3*	3,8	5,1*	2,4	3,9*			1,9*	1,9*
1,5	Schild	—	5,4	9,9*	3,1	5,4	2,0	3,4			1,7	2,2*
	Pratzen	Schild	6,2	9,9*	3,4	6,1*	2,3	4,6*			1,9	2,2*
0	Schild	—	5,0	9,5*	2,8	5,1	1,9	3,3			1,7	2,7*
	Pratzen	Schild	5,8	9,5*	3,2	6,5*	2,2	4,7*			1,9	2,7*
-1,5	Schild	—	5,0	9,3*	2,8	5,0					1,9	3,4
	Pratzen	Schild	5,7	9,3*	3,1	6,1*					2,2	3,9*
-3,0	Schild	—	5,1	6,9*	2,8	4,6*					2,7	4,4*
	Pratzen	Schild	5,9	6,9*	3,2	4,6*					3,1	4,4*

### Stiel 2,45 m

m	Unterwagen abgestützt		3,0 m		4,5 m		6,0 m		7,5 m		m	
	hinten	vorne										
7,5	Schild	—									2,0*	2,0*
	Pratzen	Schild									2,0*	2,0*
6,0	Schild	—			3,0*	3,0*					1,7*	1,7*
	Pratzen	Schild			3,0*	3,0*					1,7*	1,7*
4,5	Schild	—			3,7	4,0*	2,3	2,5*			1,7*	1,7*
	Pratzen	Schild			4,0*	4,0*	2,5*	2,5*			1,7*	1,7*
3,0	Schild	—	6,4	6,8*	3,4	4,9*	2,2	3,6			1,7	1,7*
	Pratzen	Schild	6,8*	6,8*	3,8	4,9*	2,4	3,9*			1,7*	1,7*
1,5	Schild	—	5,5	9,6*	3,1	5,4	2,0	3,4			1,6	1,9*
	Pratzen	Schild	6,3	9,6*	3,5	5,9*	2,3	4,5*			1,8	1,9*
0	Schild	—	5,0	9,6*	2,8	5,1	1,9	3,3			1,6	2,4*
	Pratzen	Schild	5,8	9,6*	3,2	6,4*	2,1	4,7*			1,8	2,4*
-1,5	Schild	—	4,9	9,5*	2,7	5,0	1,8	3,3			1,8	3,2
	Pratzen	Schild	5,7	9,5*	3,1	6,2*	2,1	4,0*			2,1	3,4*
-3,0	Schild	—	5,0	7,3*	2,8	4,8*					2,5	4,3*
	Pratzen	Schild	5,8	7,3*	3,2	4,8*					2,8	4,3*

Höhe 360° schwenkbar über Längsrichtung max. Reichweite \* begrenzt durch hydr. Hubkraft

Die Traglastwerte sind am Lasthaken des Liebherr-Schnellwechslers SWA 33 ohne Grabwerkzeuge in Tonnen (t) angegeben und gelten auf festem, ebenem Untergrund bei geschlossener Pendelachse. Die Werte quer zum Unterwagen sind 360° schwenkbar. Die Werte längs zum Unterwagen (+/- 15°) sind im nicht abgestützten Zustand über die Lenkachse und im abgestützten Zustand über die Starrachse angegeben. Die angegebenen Traglastwerte basieren auf der ISO 10567 und betragen max. 75% der statischen Kipplast oder 87% der hydraulischen Hubkraft, oder sind begrenzt durch die zulässige Traglast des Lasthakens am Schnellwechsler (max. 5 t). Bei demontiertem Schnellwechsler können sich die Traglasten um bis zu 110 kg erhöhen.

Gemäß der harmonisierten Europäischen Norm EN 474-5 müssen Hydraulikbagger im Hebezeugbetrieb mit entsprechenden Leitungsbruchsicherungen, einer Überlastwarneinrichtung, einem Tragmittel (z. B. Lasthaken) und einer Traglasttabelle ausgerüstet sein.

# Tragfähigkeit

mit Monoblockausleger seitlich verstellbar 4,30 m, EW-Unterwagen

### Stiel 2,25 m

m	Unterwagen abgestützt		3,0 m		4,5 m		6,0 m		7,5 m		m
	hinten	vorne									
7,5	Schild	—									
	Pratzen	Schild									
6,0	—	—			3,0*	3,0*				1,9*	1,9*
	Schild	—			3,0*	3,0*				1,9*	1,9*
	Pratzen	Schild			3,0*	3,0*				1,9*	1,9*
4,5	—	—			4,1	4,3*	2,2*	2,2*		1,8*	1,8*
	Schild	—			4,3*	4,3*	2,2*	2,2*		1,8*	1,8*
	Pratzen	Schild			4,3*	4,3*	2,3*	2,3*		1,8*	1,8*
3,0	—	—	7,3	7,3*	3,8	5,1*	2,4	3,7		1,9*	1,9*
	Schild	—	7,3*	7,3*	4,3	5,1*	2,7	3,9*		1,9*	1,9*
	Pratzen	Schild	7,3*	7,3*	5,1*	5,1*	3,9*	3,9*		1,9*	1,9*
1,5	—	—	6,3	9,9*	3,5	5,5	2,3	3,5		1,9	2,2*
	Schild	—	7,2	9,9*	3,9	6,1*	2,6	4,6*		2,2	2,2*
	Pratzen	Schild	9,9*	9,9*	6,1*	6,1*	3,9	4,6*		2,2*	2,2*
0	—	—	5,9	9,5*	3,3	5,2	2,2	3,4		2,0	2,7*
	Schild	—	6,8	9,5*	3,7	6,5*	2,5	4,7*		2,2	2,7*
	Pratzen	Schild	9,5*	9,5*	5,8	6,5*	3,8	4,7*		2,7*	2,7*
-1,5	—	—	5,8	9,3*	3,2	5,1				2,2	3,5
	Schild	—	6,7	9,3*	3,6	6,1*				2,5	3,9*
	Pratzen	Schild	9,2*	9,2*	5,7	6,1*				3,9	3,9*
-3,0	—	—	6,0	6,9*	3,3	4,6*				3,1	4,4*
	Schild	—	6,9*	6,9*	3,7	4,6*				3,6	4,4*
	Pratzen	Schild	6,9*	6,9*	4,6*					4,4*	4,4*

### Stiel 2,45 m

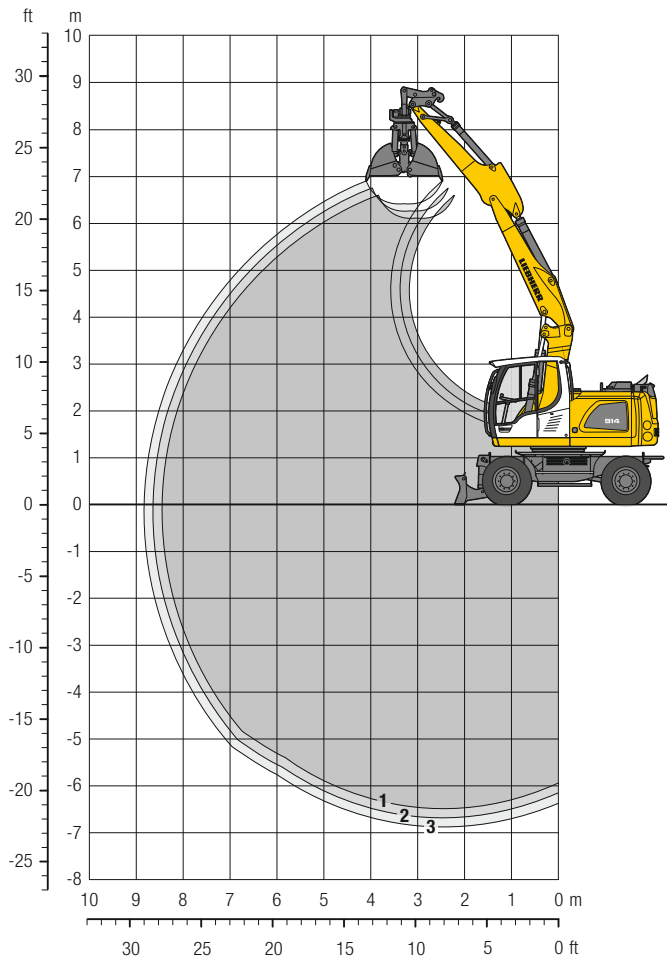
m	Unterwagen abgestützt		3,0 m		4,5 m		6,0 m		7,5 m		m
	hinten	vorne									
7,5	Schild	—									2,0*
	Pratzen	Schild									2,0*
6,0	—	—									2,0*
	Schild	—			3,0*	3,0*					1,7*
	Pratzen	Schild			3,0*	3,0*					1,7*
4,5	—	—			4,0*	4,0*	2,5*	2,5*			1,7*
	Schild	—			4,0*	4,0*	2,5*	2,5*			1,7*
	Pratzen	Schild			4,0*	4,0*	2,5*	2,5*			1,7*
3,0	—	—	6,8*	6,8*	3,8	4,9*	2,4	3,7			1,7*
	Schild	—	6,8*	6,8*	4,3	4,9*	2,7	3,9*			1,7*
	Pratzen	Schild	6,8*	6,8*	4,9*	4,9*	3,9*	3,9*			1,7*
1,5	—	—	6,3	9,6*	3,5	5,5	2,3	3,5			1,8
	Schild	—	7,3	9,6*	3,9	5,9*	2,6	4,5*			1,9*
	Pratzen	Schild	9,6*	9,6*	5,9*	5,9*	3,9	4,5*			1,9*
0	—	—	5,9	9,6*	3,3	5,2	2,2	3,4			1,9
	Schild	—	6,8	9,6*	3,7	6,4*	2,5	4,7*			2,1
	Pratzen	Schild	9,6*	9,6*	5,8	6,4*	3,8	4,7*			2,4*
-1,5	—	—	5,8	9,5*	3,2	5,1	2,1	3,4			2,1
	Schild	—	6,7	9,5*	3,6	6,2*	2,4	4,0*			2,4
	Pratzen	Schild	9,5*	9,5*	5,7	6,2*	3,7	4,0*			3,4*
-3,0	—	—	5,9	7,3*	3,2	4,8*					2,9
	Schild	—	6,8	7,3*	3,6	4,8*					3,2
	Pratzen	Schild	7,3*	7,3*	4,8*	4,8*					4,3*

Höhe 360° schwenkbar über Längsrichtung max. Reichweite \* begrenzt durch hydr. Hubkraft

Die Traglastwerte sind am Lasthaken des Liebherr-Schnellwechslers SWA 33 ohne Grabwerkzeuge in Tonnen (t) angegeben und gelten auf festem, ebenem Untergrund bei geschlossener Pendelachse. Die Werte quer zum Unterwagen sind 360° schwenkbar. Die Werte längs zum Unterwagen (+/- 15°) sind im nicht abgestützten Zustand über die Lenkachse und im abgestützten Zustand über die Starrachse angegeben. Die angegebenen Traglastwerte basieren auf der ISO 10567 und betragen max. 75% der statischen Kipplast oder 87% der hydraulischen Hubkraft, oder sind begrenzt durch die zulässige Traglast des Lasthakens am Schnellwechsler (max. 5 t). Bei demontiertem Schnellwechsler können sich die Traglasten um bis zu 110 kg erhöhen.

Gemäß der harmonisierten Europäischen Norm EN 474-5 müssen Hydraulikbagger im Hebezeugbetrieb mit entsprechenden Leitungsbruchsicherungen, einer Überlastwarneinrichtung, einem Tragmittel (z. B. Lasthaken) und einer Traglasttabelle ausgerüstet sein.

# Greifer-Ausrüstung mit Verstellausleger 4,85 m



## Grabkurven

mit Schnellwechsler		1	2	3
Löffelstiellänge	m	2,25	2,45	2,65
Max. Grabtiefe	m	6,50	6,70	6,90
Max. Reichweite auf Grundniveau	m	8,45	8,65	8,85
Max. Ausschütthöhe	m	6,15	6,30	6,45

## Einsatzgewicht

Das Einsatzgewicht beinhaltet die Grundmaschine mit 8-fach Bereifung und Zwischenringen, Verstellausleger 4,85 m, Löffelstiel 2,45 m, Schnellwechsler SWA 33 und Greifer GM 8B/0,40 m<sup>3</sup> (800 mm ohne Auswerfer).

Unterwagenvarianten	Gewicht (kg)
A 914 Litronic mit Schild hinten	15.900
A 914 Litronic mit Prätzen hinten + Schild vorne	17.100
A 914 EW Litronic mit Schild hinten	16.300
A 914 EW Litronic mit Prätzen hinten + Schild vorne	17.300

## Greifer GM 8B Standsicherheit (Sicherheit 75% nach ISO 10567\* eingerechnet)

Schalenbreite mm	Inhalt m <sup>3</sup>	Gewicht kg	nicht abgestützt			Schild hinten, abgestützt			Prätzen hinten + Schild vorne, abgestützt			EW nicht abgestützt			EW Schild hinten, abgestützt			EW Prätzen hinten + Schild vorne, abgestützt		
			Stiellänge (m)			Stiellänge (m)			Stiellänge (m)			Stiellänge (m)			Stiellänge (m)			Stiellänge (m)		
			2,25	2,45	2,65	2,25	2,45	2,65	2,25	2,45	2,65	2,25	2,45	2,65	2,25	2,45	2,65	2,25	2,45	2,65
320 <sup>1)</sup>	0,17	830	■	■	■	■	■	■	■	■	■	■	■	■	■	■	■	■	■	■
400 <sup>1)</sup>	0,22	870	■	■	■	■	■	■	■	■	■	■	■	■	■	■	■	■	■	■
600 <sup>1)</sup>	0,30	860	■	■	■	■	■	■	■	■	■	■	■	■	■	■	■	■	■	■
800 <sup>1)</sup>	0,40	910	■	■	■	■	■	■	■	■	■	■	■	■	■	■	■	■	■	■
1.000 <sup>1)3)</sup>	0,80	1.010	-	-	-	△	-	-	■	■	■	△	△	-	■	△	■	■	■	■
320 <sup>2)</sup>	0,17	880	■	■	■	■	■	■	■	■	■	■	■	■	■	■	■	■	■	■
400 <sup>2)</sup>	0,22	930	■	■	■	■	■	■	■	■	■	■	■	■	■	■	■	■	■	■
600 <sup>2)</sup>	0,30	950	■	■	■	■	■	■	■	■	■	■	■	■	■	■	■	■	■	■
800 <sup>2)</sup>	0,40	1.020	■	■	■	■	■	■	■	■	■	■	■	■	■	■	■	■	■	■

\* mit Sicherheit (75% der statischen Kipplast oder 87% der hydr. Hubkraft) bei max. Reichweite ohne Schnellwechsler, 360° schwenkbar bei geschlossener Pendelachse

<sup>1)</sup> ohne Auswerfer

<sup>2)</sup> mit Auswerfer

<sup>3)</sup> Schüttgutschalen

maximal zulässiges Materialgewicht ■ = ≤ 1,8 t/m<sup>3</sup>, ■ = ≤ 1,5 t/m<sup>3</sup>, △ = ≤ 1,2 t/m<sup>3</sup>, - = nicht zulässig

# Ausrüstungsvarianten

## Greifer

### Greifer GM 8B Standsicherheit (Sicherheit 75% nach ISO 10567\* eingerechnet)

Schalenbreite mm	Inhalt m³	Gewicht kg	nicht abgestützt			Schild hinten, abgestützt			Pratzen hinten + Schild vorne, abgestützt			EW nicht abgestützt			EW Schild hinten, abgestützt			EW Pratzen hinten + Schild vorne, abgestützt		
			Stiellänge (m)			Stiellänge (m)			Stiellänge (m)			Stiellänge (m)			Stiellänge (m)			Stiellänge (m)		
			2,25	2,45	2,65	2,25	2,45	2,65	2,25	2,45	2,65	2,25	2,45	2,65	2,25	2,45	2,65	2,25	2,45	2,65
<b>Monoblockausleger abgewinkelt 4,60 m</b>																				
320 <sup>1)</sup>	0,17	830	■	■	■	■	■	■	■	■	■	■	■	■	■	■	■	■	■	■
400 <sup>1)</sup>	0,22	870	■	■	■	■	■	■	■	■	■	■	■	■	■	■	■	■	■	■
600 <sup>1)</sup>	0,30	860	■	■	■	■	■	■	■	■	■	■	■	■	■	■	■	■	■	■
800 <sup>1)</sup>	0,40	910	■	■	■	■	■	■	■	■	■	■	■	■	■	■	■	■	■	■
1.000 <sup>1)3)</sup>	0,80	1.010	△	-	-	△	△	△	■	■	■	■	■	■	■	■	■	■	■	■
320 <sup>2)</sup>	0,17	880	■	■	■	■	■	■	■	■	■	■	■	■	■	■	■	■	■	■
400 <sup>2)</sup>	0,22	930	■	■	■	■	■	■	■	■	■	■	■	■	■	■	■	■	■	■
600 <sup>2)</sup>	0,30	950	■	■	■	■	■	■	■	■	■	■	■	■	■	■	■	■	■	■
800 <sup>2)</sup>	0,40	1.020	■	■	■	■	■	■	■	■	■	■	■	■	■	■	■	■	■	■
<b>Verstellausleger seitlich verstellbar 4,90 m</b>																				
320 <sup>1)</sup>	0,17	830	■	■	-	■	■	-	■	■	-	■	■	-	■	■	-	■	■	-
400 <sup>1)</sup>	0,22	870	■	■	-	■	■	-	■	■	-	■	■	-	■	■	-	■	■	-
600 <sup>1)</sup>	0,30	860	■	■	-	■	■	-	■	■	-	■	■	-	■	■	-	■	■	-
800 <sup>1)</sup>	0,40	910	■	■	-	■	■	-	■	■	-	■	■	-	■	■	-	■	■	-
1.000 <sup>1)3)</sup>	0,80	1.010	-	-	-	-	-	-	■	■	-	-	-	-	△	△	-	■	■	-
320 <sup>2)</sup>	0,17	880	■	■	-	■	■	-	■	■	-	■	■	-	■	■	-	■	■	-
400 <sup>2)</sup>	0,22	930	■	■	-	■	■	-	■	■	-	■	■	-	■	■	-	■	■	-
600 <sup>2)</sup>	0,30	950	■	■	-	■	■	-	■	■	-	■	■	-	■	■	-	■	■	-
800 <sup>2)</sup>	0,40	1.020	■	△	-	■	■	-	■	■	-	■	■	-	■	■	-	■	■	-
<b>Monoblockausleger seitlich verstellbar 4,30 m</b>																				
320 <sup>1)</sup>	0,17	830	■	■	-	■	■	-	■	■	-	■	■	-	■	■	-	■	■	-
400 <sup>1)</sup>	0,22	870	■	■	-	■	■	-	■	■	-	■	■	-	■	■	-	■	■	-
600 <sup>1)</sup>	0,30	860	■	■	-	■	■	-	■	■	-	■	■	-	■	■	-	■	■	-
800 <sup>1)</sup>	0,40	910	■	■	-	■	■	-	■	■	-	■	■	-	■	■	-	■	■	-
1.000 <sup>1)3)</sup>	0,80	1.010	△	-	-	■	△	-	■	■	-	■	■	-	■	■	-	■	■	-
320 <sup>2)</sup>	0,17	880	■	■	-	■	■	-	■	■	-	■	■	-	■	■	-	■	■	-
400 <sup>2)</sup>	0,22	930	■	■	-	■	■	-	■	■	-	■	■	-	■	■	-	■	■	-
600 <sup>2)</sup>	0,30	950	■	■	-	■	■	-	■	■	-	■	■	-	■	■	-	■	■	-
800 <sup>2)</sup>	0,40	1.020	■	■	-	■	■	-	■	■	-	■	■	-	■	■	-	■	■	-

\* mit Sicherheit (75% der statischen Kipplast oder 87% der hydr. Hubkraft) bei max. Reichweite ohne Schnellwechsler, 360° schwenkbar bei geschlossener Pendelachse

<sup>1)</sup> ohne Auswerfer

<sup>2)</sup> mit Auswerfer

<sup>3)</sup> Schüttgutschalen

maximal zulässiges Materialgewicht ■ = ≤ 1,8 t/m³, ■ = ≤ 1,5 t/m³, △ = ≤ 1,2 t/m³, - = nicht zulässig



# Ausrüstungsvarianten

## Grabenräum-/Schwenklöffel

### Grabenräumlöffel Standsicherheit (Sicherheit 75% nach ISO 10567\* eingerechnet)

Schnittbreite mm	Inhalt nach ISO 7451 <sup>1)</sup> m <sup>3</sup>	Gewicht kg	nicht abgestützt			Schild hinten, abgestützt			Pratzen hinten + Schild vorne, abgestützt			EW nicht abgestützt			EW Schild hinten, abgestützt			EW Pratzen hinten + Schild vorne, abgestützt			
			Stiellänge (m)			Stiellänge (m)			Stiellänge (m)			Stiellänge (m)			Stiellänge (m)			Stiellänge (m)			
			2,25	2,45	2,65	2,25	2,45	2,65	2,25	2,45	2,65	2,25	2,45	2,65	2,25	2,45	2,65	2,25	2,45	2,65	
<b>Verstellausleger 4,85 m</b>																					
1.500 <sup>3)</sup>	0,50	360	■	■	■	■	■	■	■	■	■	■	■	■	■	■	■	■	■	■	■
1.600 <sup>2)</sup>	0,55	640	■	■	■	■	■	■	■	■	■	■	■	■	■	■	■	■	■	■	■
2.000 <sup>2)</sup>	0,50	660	■	■	■	■	■	■	■	■	■	■	■	■	■	■	■	■	■	■	■
2.000 <sup>3)</sup>	0,48	350	■	■	■	■	■	■	■	■	■	■	■	■	■	■	■	■	■	■	■
2.000 <sup>3)</sup>	0,65	390	■	■	■	■	■	■	■	■	■	■	■	■	■	■	■	■	■	■	■
<b>Monoblockausleger abgewinkelt 4,60 m</b>																					
1.500 <sup>3)</sup>	0,50	360	■	■	■	■	■	■	■	■	■	■	■	■	■	■	■	■	■	■	■
1.600 <sup>2)</sup>	0,55	640	■	■	■	■	■	■	■	■	■	■	■	■	■	■	■	■	■	■	■
2.000 <sup>2)</sup>	0,50	660	■	■	■	■	■	■	■	■	■	■	■	■	■	■	■	■	■	■	■
2.000 <sup>3)</sup>	0,48	350	■	■	■	■	■	■	■	■	■	■	■	■	■	■	■	■	■	■	■
2.000 <sup>3)</sup>	0,65	390	■	■	■	■	■	■	■	■	■	■	■	■	■	■	■	■	■	■	■
<b>Verstellausleger seitlich verstellbar 4,90 m</b>																					
1.500 <sup>3)</sup>	0,50	360	■	■	■	■	■	■	■	■	■	■	■	■	■	■	■	■	■	■	■
1.600 <sup>2)</sup>	0,55	640	■	■	■	■	■	■	■	■	■	■	■	■	■	■	■	■	■	■	■
2.000 <sup>2)</sup>	0,50	660	■	■	■	■	■	■	■	■	■	■	■	■	■	■	■	■	■	■	■
2.000 <sup>3)</sup>	0,48	350	■	■	■	■	■	■	■	■	■	■	■	■	■	■	■	■	■	■	■
2.000 <sup>3)</sup>	0,65	390	■	■	■	■	■	■	■	■	■	■	■	■	■	■	■	■	■	■	■
<b>Monoblockausleger seitlich verstellbar 4,30 m</b>																					
1.500 <sup>3)</sup>	0,50	360	■	■	■	■	■	■	■	■	■	■	■	■	■	■	■	■	■	■	■
1.600 <sup>2)</sup>	0,55	640	■	■	■	■	■	■	■	■	■	■	■	■	■	■	■	■	■	■	■
2.000 <sup>2)</sup>	0,50	660	■	■	■	■	■	■	■	■	■	■	■	■	■	■	■	■	■	■	■
2.000 <sup>3)</sup>	0,48	350	■	■	■	■	■	■	■	■	■	■	■	■	■	■	■	■	■	■	■
2.000 <sup>3)</sup>	0,65	390	■	■	■	■	■	■	■	■	■	■	■	■	■	■	■	■	■	■	■

### Schwenklöffel Standsicherheit (Sicherheit 75% nach ISO 10567\* eingerechnet)

Schnittbreite mm	Inhalt nach ISO 7451 <sup>1)</sup> m <sup>3</sup>	Gewicht kg	nicht abgestützt			Schild hinten, abgestützt			Pratzen hinten + Schild vorne, abgestützt			EW nicht abgestützt			EW Schild hinten, abgestützt			EW Pratzen hinten + Schild vorne, abgestützt			
			Stiellänge (m)			Stiellänge (m)			Stiellänge (m)			Stiellänge (m)			Stiellänge (m)			Stiellänge (m)			
			2,25	2,45	2,65	2,25	2,45	2,65	2,25	2,45	2,65	2,25	2,45	2,65	2,25	2,45	2,65	2,25	2,45	2,65	
<b>Verstellausleger 4,85 m</b>																					
1.500 <sup>2)</sup>	0,60	660	■	■	■	■	■	■	■	■	■	■	■	■	■	■	■	■	■	■	■
<b>Monoblockausleger abgewinkelt 4,60 m</b>																					
1.500 <sup>2)</sup>	0,60	660	■	■	■	■	■	■	■	■	■	■	■	■	■	■	■	■	■	■	■
<b>Verstellausleger seitlich verstellbar 4,90 m</b>																					
1.500 <sup>2)</sup>	0,60	660	■	△	■	■	■	■	■	■	■	■	■	■	■	■	■	■	■	■	■
<b>Monoblockausleger seitlich verstellbar 4,30 m</b>																					
1.500 <sup>2)</sup>	0,60	660	■	■	■	■	■	■	■	■	■	■	■	■	■	■	■	■	■	■	■

\* mit Sicherheit (75% der statischen Kipplast oder 87% der hydr. Hubkraft) bei max. Reichweite ohne Schnellwechsler, 360° schwenkbar bei geschlossener Pendelachse

<sup>1)</sup> vergleichbar mit SAE (gehäuft)

<sup>2)</sup> 2 x 50° schwenkbar

<sup>3)</sup> starrer Grabenräumlöffel

maximal zulässiges Materialgewicht ■ = ≤ 1,8 t/m<sup>3</sup>, ■ = ≤ 1,5 t/m<sup>3</sup>, △ = ≤ 1,2 t/m<sup>3</sup>, – = nicht zulässig

# Ausstattung

## Unterwagen

2-Kreis-Bremsanlage	•
Abstützplanierschild hinten	+
Abstützplanierschild hinten + vorne	+
Anhängerbeleuchtung	+
Anhängerkupplung mit Bolzen, automatisch	+
Arbeitsbremse, automatisch	•
Bereifung (Zwilling) Liebherr EM 22 290/90-20	+
Bereifung (Zwilling) Mitas EM 22	•
Einzelsteuerung Pratzten	+
Fahrgeschwindigkeitsstufen (vier)	•
Kippfunktion Anhänger, hydraulisch	+
Kotflügel (hinten und vorne)	+
Lasthalteventile an allen Abstützzy lindern	•
Lastschaltgetriebe, halbautomatisch	•
Parkbremse, wartungsfrei	•
Pratzten hinten + Abstützplanierschild vorne	+
Reifen, Varianten	+
Schutz für Kolbenstangen, Abstützzy linder	+
Speeder**	+
Staukasten, links – abschließbar	•
Staukasten, rechts – abschließbar	+
Unterwagen EW 2,75 m breit	+
Werkzeugausrüstung, erweitert	+

## Oberwagen

Arbeitsscheinwerfer am Oberwagen, 1 Stück, LED, rechts	+
Arbeitsscheinwerfer auf Oberwagen hinten, 2 Stück, LED	+
Betankungssystem mit Betankungspumpe	+
Haupttrennschalter für Elektroanlage	•
Motorhaube mit Gasfeder	•
Rundumkennleuchte am Oberwagen, LED Doppelblitz	+
Servicetüren, abschließbar	•

## Hydraulikanlage

Absperrventil zwischen Hydrauliktank und Pumpe(n)	•
Druckprüfanschlüsse	•
Druckspeicher für kontrolliertes Absenken der Ausrüstung bei stehendem Motor	•
Hydraulikölfilter mit integriertem Feinfilterbereich	•
Liebherr-Hydrauliköl von –20 °C bis +40 °C	•
Liebherr-Hydrauliköl, biologisch abbaubar	+
Liebherr-Hydrauliköl, speziell für warme oder kalte Regionen	+
Nebenstromfilter	+
Umschaltung Hochdruckkreis und Kippzylinder	+
Umschaltung Hochdruckkreis und Verstellausleger	+

## Dieselmotor

Kraftstoff-Diebstahlschutz	+
Liebherr-Partikelfilter	•
Lüfterantrieb reversierbar, vollautomatisch	+
Motorabschaltung, automatisch (Zeit einstellbar)	+
Vorwärmung Kraftstoff	+
Vorwärmung Kühlmittel	+
Vorwärmung Motoröl	+

## Fahrerkabine

Ablagefach	•
Abstützung, Proportionalsteuerung auf dem linken Joystick	•
Arbeitsscheinwerfer Kabine hinten, LED	+
Arbeitsscheinwerfer Kabine vorne, Halogen (unter Regenschutz)	•
Arbeitsscheinwerfer Kabine vorne, LED (über Regenschutz)	+
Arbeitsscheinwerfer Kabine vorne, LED (unter Regenschutz)	+
Außenspiegel, verstell- und beheizbar	+
Betriebsstunden-Anzeige von außen einsehbar	•
Dachscheibe aus Verbundsicherheitsglas, durchwurffhemmend	•
Drehwerksbremse Comfort, Taster im linken oder rechten Joystick	+
Fahrersitz Standard	•
Fahrersitz Comfort	+
Fahrersitz Premium	+
Fahrwarneinrichtung (ertönt bei Vorwärts- und Rückwärtsfahrt, abschaltbar)	+
Feuerlöscher	+
Frontscheibe aus Verbundsicherheitsglas, durchwurffhemmend, nicht verstellbar	+
Frontscheibe einzeln oder mit unterem Teil unter Dach einschiebbar	•
Frontscheibenwischer mit Intervallschaltung und Wisch-Waschanlage	•
Geschwindigkeitsregelanlage	•
Innenbeleuchtung	•
Joysticklenkung	+
Kleiderhaken	•
Klimaautomatik	•
Kraftstoffverbrauchsanzeige	•
Kühlbox, elektrisch	+
Lenkrad, breite Ausführung (kostenneutrale Option)	+
Lenksäule horizontal verstellbar	•
LiDAT, Fuhrpark- und Flottenmanagement	•
Notausstieg Heckscheibe	•
Positionierschwenkbremse	+
Proportionalsteuerung	•
Radio Comfort, Bedienung über Anzeigeeinheit mit Freisprecheinrichtung	+
Radioeinbauvorbereitung	•
Regenschutz über Frontscheibe	•
ROPS-Schutz	•
Rückfahrwarneinrichtung (ertönt bei Rückwärtsfahrt, nicht abschaltbar)	+
Rundumkennleuchte auf Kabine, LED Doppelblitz	+
Scheiben rundum getönt	•
Scheibenwischer, Dachscheibe	+
Scheibenwischer, Frontscheibe komplett	•
Schiebefenster in Tür	•
Schutzgitter oben (Top Guard)	+
Schutzgitter vorne (Front Guard), verstellbar	+
Seitenscheibe rechts und Frontscheibe aus Verbundsicherheitsglas	•
Sonnenblende	+
Sonnenschutzrollo	•
Standheizung, einstellbar (Wochenzeitschaltuhr)	+
Steuerkonsole links, klappbar	•
Wegfahrsperre, elektronisch	+
Zigarettenanzünder	•



## Arbeitsausrüstung

Arbeitsscheinwerfer am Ausleger, 2 Stück, Halogen	•
Arbeitsscheinwerfer am Ausleger, 2 Stück, LED	+
Arbeitsscheinwerfer am Stiel, 2 Stück, LED	+
Fahrschwingungsdämpfer	+
Hochdruckkreis inkl. Leitungen, druckloser Rücklaufleitung und Tool Control	+
Höhenbegrenzung, elektronisch	+
Hubzylinderabsicherung für hydraulische Werkzeuge	+
Lasthalteventil Kippzylinder	+
Lastöse am Stiel	+
Leckölleitung, zusätzlich für Anbauwerkzeuge	+
Liebherr-Grabenräumlöffel	+
Liebherr-Schnellwechsler, hydraulisch oder mechanisch	+
Liebherr-Schwenklöffel	+
Liebherr-Schwenkrotator	+
Liebherr-Sortiergreifer	+
Liebherr-Tieflöffel	+
Liebherr-Zahnsystem	+
Liebherr-Zweischalengreifer	+
Mitteldruckkreis inkl. Leitungen	+
Monoblockausleger, abgewinkelt	+
Rohrbruchsicherung Hubzylinder	•
Rohrbruchsicherung Stielzylinder	•
Rücklaufleitung, drucklos (in Option Hochdruckkreis enthalten)	+
Schlauchschnellkupplungen am Stielende	•
Schnellwechselsystem LIKUFIX	+
Schutz für Kolbenstange, Löffelzylinder	+
Schutz für Untergurt, Stiel	+
Tool Control, 20 Werkzeugeinstellungen über das Display wählbar	+
Überlastwarneinrichtung	•
Verstellausleger	+
Verstellausleger, seitlich verstellbar	+



## Gesamtmaschine

<b>Schmierung</b>	
Schmierung Unterwagen, manuell – dezentral (Schmierpunkte)	•
Schmierung Unterwagen, manuell – zentral (ein Schmierpunkt)	+
Zentralschmieranlage Oberwagen und Ausrüstung, vollautomatisch (ohne Schnellwechsler und Verbindungslasche) *	•
Zentralschmieranlage, Erweiterung für Schnellwechsler	+
Zentralschmieranlage, Erweiterung für Verbindungslasche	+
<b>Sonderlackierung</b>	
Sonderlackierung für Anbauwerkzeuge	+
Sonderlackierung, Varianten	+
<b>Überwachung</b>	
Rückraumüberwachung mit Kamera	•
Seitenraumüberwachung mit Kamera	•
Skyview 360° (Seitenkamera nicht verfügbar)	+

• = Standard, + = Option

\* = länderabhängig, \*\* = länderabhängig teilweise nur 25 km/h zulässig

**Ausrüstungs- und Anbauteile fremder Fabrikate dürfen ohne Abstimmung mit Liebherr nicht ein- oder angebaut werden.**

# Die Firmengruppe Liebherr



## Große Produktvielfalt

Die Firmengruppe Liebherr ist einer der weltweit größten Baumaschinenhersteller. Auch auf vielen anderen Gebieten genießen die nutzenorientierten Produkte und Dienstleistungen von Liebherr hohe Anerkennung. Dazu gehören Kühl- und Gefriergeräte, Ausrüstungen für die Luftfahrt und den Schienenverkehr, Werkzeugmaschinen sowie Krane für den maritimen Bereich.

## Höchster Kundennutzen

In allen Produktbereichen werden komplette Modellreihen mit vielen Ausstattungsvarianten angeboten. Mit ihrer technischen Reife und anerkannten Qualität bieten Liebherr-Produkte in der praktischen Anwendung ein Höchstmaß an Nutzen.

## Technologische Kompetenz

Um dem hohen Anspruch an die Qualität seiner Produkte gerecht zu werden, legt Liebherr großen Wert darauf, Kernkompetenzen selbst zu beherrschen. Deshalb kommen wichtige Baugruppen aus eigener Entwicklung und Fertigung, zum Beispiel die gesamte Antriebs- und Steuerungstechnik für Baumaschinen.

## Global und unabhängig

Das Familienunternehmen Liebherr wurde im Jahr 1949 von Hans Liebherr gegründet. Inzwischen ist das Unternehmen zu einer Firmengruppe mit über 46.000 Beschäftigten in über 130 Gesellschaften auf allen Kontinenten angewachsen. Dachgesellschaft der Firmengruppe ist die Liebherr-International AG in Bulle, Schweiz, deren Gesellschafter ausschließlich Mitglieder der Familie Liebherr sind.

[www.liebherr.com](http://www.liebherr.com)

## Liebherr-Hydraulikbagger GmbH

Liebherrstraße 12, D-88457 Kirchdorf/Iller  
☎ +49 7354 80-0, Fax +49 7354 80-7294  
[www.liebherr.com](http://www.liebherr.com), E-Mail: [info.lhb@liebherr.com](mailto:info.lhb@liebherr.com)  
[www.facebook.com/LiebherrConstruction](https://www.facebook.com/LiebherrConstruction)