

Planierdraupe

PR 726

Litronic®

Generation:

8

Einsatzgewicht:

17.500 – 20.800 kg

Motorleistung:

125 kW / 170 PS

Stufe V / Tier 4f



LIEBHERR

Technische Daten



Dieselmotor

Liebherr-Dieselmotor	D 934 A7 Emissionsgrenzwerte entsprechen 97/68/EG, 2004/26/EG Stufe V, EPA/CARB Tier 4f
Nennleistung (netto)	
ISO 9249	125 kW / 170 PS
SAE J1349	125 kW / 168 PS
Maximale Leistung (netto)	
ISO 9249	140 kW / 190 PS
SAE J1349	140 kW / 188 PS
Nenn Drehzahl	1.900 1/min.
Hubraum	7,0 l
Bauart	4-Zylinder Reihenmotor wassergekühlt, Abgas- turbolader, Luft-Luft-Ladekühler
Einspritzsystem	Direkteinspritzung, Common Rail, elektronische Steuerung
Motorschmierng	Druckumlaufschmierung, schräglagenfähig bis 45°
Betriebsspannung	24 V
Lichtmaschine	140 A
Anlasser	7,8 kW
Batterien	2 x 180 Ah / 12 V
Luftfilter	Trockenluftfilter mit Unterdruckanzeiger und automatischer Staubaustragung, Haupt- und Sicherheitselement
Kühlsystem	Kombikühler bestehend aus Kühleinheit für Wasser, Hydrauliköl und Ladeluft. Hydrostati- scher Lüfterantrieb



Arbeitshydraulik

Hydrauliksystem	„Load-Sensing“-Bedarfssteuerung
Pumpentyp	Schrägscheibenpumpe
Fördermenge max.	140 l/min.
Druckbegrenzung	220 bar
Steuerblock	3 Kreisläufe, Erweiterungsmöglichkeit auf 4
Filterung	Rücklauffilter mit Magnetstab im Hydrauliktank
Steuerung	Ein Joystick für alle Bewegungen des Schildes



Fahrertrieb, Steuerung

Antriebssystem	Stufenloser hydrostatischer Fahrertrieb, unabhängiger Antrieb für jede Laufwerksseite
Fahrgeschwindigkeit*	Stufenlos regulierbar
V-Bereich 1:	0 – 6,5 km/h (vorwärts & rückwärts)
V-Bereich 2:	0 – 8,5 km/h (vorwärts & rückwärts)
V-Bereich 3:	0 – 11,0 km/h (vorwärts & rückwärts)
	*Voreinstellung, alle Geschwindigkeitsbereiche können am Fahrer angepasst werden
Grenzlastregelung	Die elektronische Steuerung kontrolliert die Motordrehzahl und regelt die Fahrgeschwindig- keit in Abhängigkeit der erforderlichen Schub- kraft
Lenkung	Hydrostatisch
Betriebsbremse	Hydrostatisch-selbsthemmend, verschleißfrei
Parkbremse	Nasse Lamellenbremse, verschleißfrei, auto- matische Aktivierung bei Neutralstellung des Joysticks
Kühlsystem	Hydraulikölkühler im Kombikühler, hydrostati- scher Lüfterantrieb
Filterung	Feinfilterung im Speisedrucksystem
Endantrieb	Stirnrad mit nachgeschaltetem Planetengetriebe, doppelte Getriebeabdichtung
Steuerung	Proportionaler Joystick für alle Fahr- und Lenk- bewegungen



Fahrerkabine

Kabine	Hydro-elastisch gelagerte, geschlossene Kabine mit Überdruckbelüftung, mittels Handpumpe 40° kippbar, integrierter ROPS Überrollschutz (EN ISO 3471) und FOPS Steinschlagschutz (EN ISO 3449)
Fahrersitz	Luftgefederter Komfortsitz, auf den Fahrer ein- stellbar
Überwachung	Berührungsgesteuertes Display: Anzeige aktueller Maschinendaten, automatische Über- wachung von Betriebszuständen und fahrer- spezifische Einstellung von Parametern

Laufwerk

	XL	LGP
Design	Laufwerk mit starren Laufrollen	
Lagerung	Stützachsen und Pendelbrücke	
Ketten	Ölgeschmiert, Einstegebodenplatten, Ketten- spannung durch Federspanner und Fettspann- zylinder	
Kettenglieder, je Seite	46	46
Laufrollen, je Seite	8	8
Tragrollen, je Seite	2	2
Turasradsegmente, je Seite	6	6
Bodenplatten, Standard	610 mm	812 mm
Bodenplatten, Option	560 mm	864 mm

Schallpegel

Schalldruckpegel nach ISO 6396	
L _{pA} (in der Fahrerkabine)	75 dB(A)
Schalleistungspegel nach 2000/14/EG	
L _{WA} (an die Umgebung)	109 dB(A)

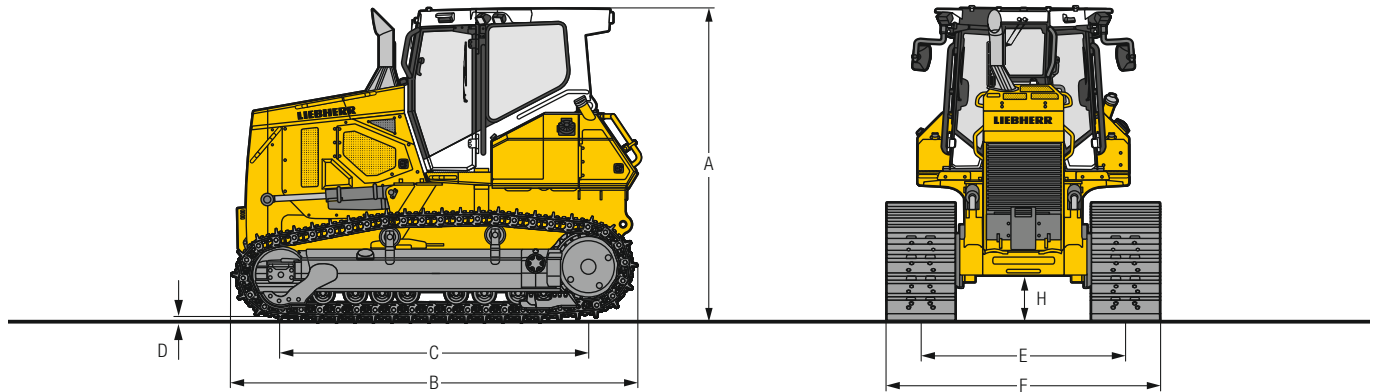
Nachfüllmengen

Kraftstofftank	430 l
Harnstofftank	45 l
Kühlsystem	40 l
Motoröl mit Filter	29 l
Hydrauliktank	111 l
Endantrieb XL, je Seite	16 l
Endantrieb LGP, je Seite	22,5 l

Zugkraft

Maximal	268 kN
bei 1,5 km/h	236 kN
bei 3,0 km/h	123 kN
bei 6,0 km/h	62 kN
bei 9,0 km/h	41 kN

Abmessungen

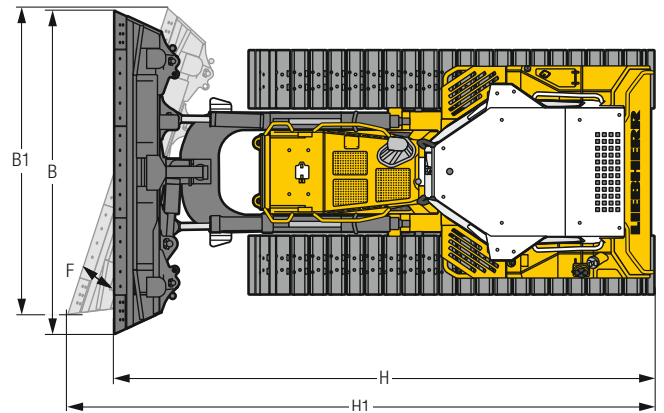
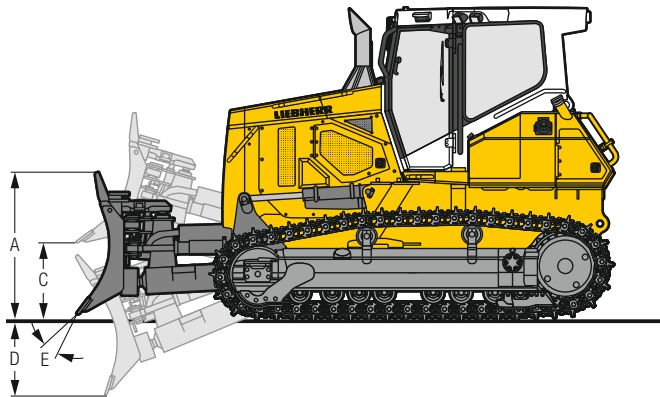


Abmessungen

Laufwerk		XL	LGP
A Höhe über Fahrerkabine	mm	3.210	3.210
B Länge ohne Ausrüstung	mm	4.180	4.180
C Radstand	mm	3.168	3.168
D Steghöhe	mm	56	56
H Bodenfreiheit	mm	429	429
E Spurbreite	mm	1.890	2.134
F Bodenplatten 560 mm			
Breite über Laufwerk	mm	2.450	–
Transportgewicht ¹⁾	kg	15.130	
F Bodenplatten 610 mm			
Breite über Laufwerk	mm	2.500	–
Transportgewicht ¹⁾	kg	15.270	
F Bodenplatten 812 mm			
Breite über Laufwerk	mm	–	2.946
Transportgewicht ¹⁾	kg		16.042
F Bodenplatten 864 mm			
Breite über Laufwerk	mm	–	2.998
Transportgewicht ¹⁾	kg		16.323

¹⁾ Inkl. Schmier- und Betriebsstoffe, 20% Treibstoff, ROPS/FOPS-Kabine.

Frontausrüstung



6-Wege-Schild mit innenliegendem Schubrahmen

		6-Wege-Schild	6-Wege-Schild mit Klappecken	6-Wege-Schild	6-Wege-Schild mit Klappecken
	Laufwerk	XL	XL	LGP	LGP
	Schildkapazität, ISO 9246	m³	3,33	3,33	3,87
A	Schildhöhe	mm	1.200	1.200	1.140
B	Schildbreite	mm	3.302	3.292	4.031
B1	Schildbreite, geschwenkt	mm	3.026	3.059	3.725
	Transportbreite	mm	2.999 ²⁾	2.498	3.660 ²⁾
C	Hubhöhe	mm	1.144	1.144	1.135
D	Schürftiefe	mm	541	541	536
E	Schnittwinkelverstellung		5°	5°	5°
F	Schwenkwinkelverstellung		24°	24°	24°
	Tiltweg max.	mm	433	432	530
H	Gesamtlänge, gerade	mm	5.542	5.542	5.519
H1	Gesamtlänge, geschwenkt	mm	6.161	6.159	6.287
	Bodenplatten 560 mm				
	Einsatzgewicht ¹⁾	kg	17.518	17.795	–
	Bodendruck ¹⁾	kg/cm²	0,49	0,50	–
	Bodenplatten 610 mm				
	Einsatzgewicht ¹⁾	kg	17.658	17.935	–
	Bodendruck ¹⁾	kg/cm²	0,46	0,46	–
	Bodenplatten 812 mm				
	Einsatzgewicht ¹⁾	kg	–	–	18.583
	Bodendruck ¹⁾	kg/cm²	–	–	0,36
	Bodenplatten 864 mm				
	Einsatzgewicht ¹⁾	kg	–	–	18.864
	Bodendruck ¹⁾	kg/cm²	–	–	0,34

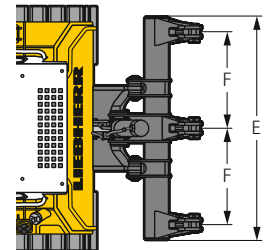
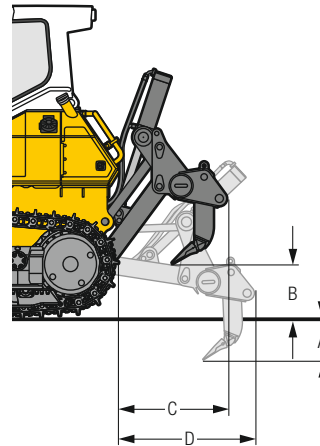
¹⁾ Inkl. Schmier- und Betriebsstoffe, 100 % Treibstoff, ROPS/FOPS-Kabine, Fahrer, Schild wie angegeben.

²⁾ Schild geschwenkt und max. getiltet.

Heckausrüstung

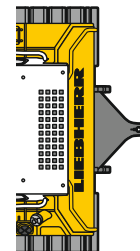
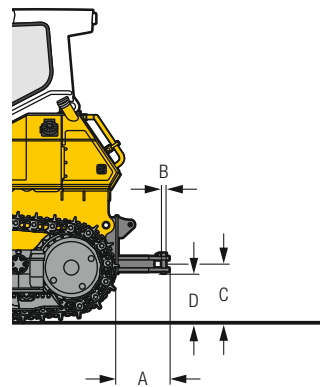
3-Zahn-Heckaufreißer

A	Reißtiefe (max. / min.)	mm	501 / 351
B	Hubhöhe (max. / min.)	mm	649 / 499
C	Länge, Aufreißer angehoben	mm	1.083
D	Länge, Aufreißer abgesenkt	mm	1.439
E	Balkenbreite	mm	2.300
F	Zahnabstand	mm	1.000
	Max. Reißwinkelverstellung	mm	-
	Gewicht	kg	1.443



Anhängезugvorrichtung

			starr
A	Zusätzliche Länge	mm	474
B	Steckbolzendurchmesser	mm	45
C	Hakenhöhe	mm	529
D	Bodenfreiheit	mm	434
	Maulweite	mm	90
	Gewicht	kg	232



Ausstattung



Grundgerät

Anhängekupplung hinten	•
Ausrüstung Forsteinsatz	1)
Ausrüstung Kälteeinsatz	1)
Ausrüstung Kohleeeinsatz	1)
Automatische Drehzahlabsenkung	+
Automatische Motorabschaltung	+
Automatische Schildstabilisierung + Neigungsregelung	•
Batteriebehälter absperrbar	•
Beleuchtung Motorraum	+
Betankungspumpe elektrisch	+
Bordwerkzeug Basisumfang	•
Bordwerkzeug Vollumfang	+
Dachmontiertes Grading-System	+
Haltegriffe am Kraftstofftank	+
Harnstofftank absperrbar	•
Kraftstoff-Grobvorfilter	•
Kraftstoff-Wasserabscheider	•
Kraftstoff-Wasserabscheider beheizt	+
Kühler grobmaschig	•
Kühlerschutz schwenkbar	•
LiDAT – Datenübertragungssystem	•
Liebherr Dieselmotor Abgasstufe V/Tier 4f	•
Liebherr Hydrauliköl, biologisch abbaubar	+
Lüfter schwenkbar	•
Lüfter reversibel	+
Lüfterantrieb hydraulisch	•
Luftfilter Vorabscheider Sy-Klone	+
Luftfilter Vorabscheider Top Air	+
Motorraumtüren, absperrbar	•
Sonderlackierung	+
Spaten mit Halterung	+
Trockenluftfilter 2-stufig mit Vorfilter	•
Trockenluftfilter mit automatischer Staubaustragung	•
Verzurröse vorne	•
Vorrüstung Maschinensteuerung	+



Arbeitshydraulik

Automatisches Heben des Heckaufreißers in Parkposition	•
Elektronische Vorsteuerung der Arbeitshydraulik	•
Hydraulischer Anbausatz Heckaufreißer	+
Hydraulischer Anbausatz Seilwinde	+
Load-Sensing Verstellpumpe	•
Rücklaufilterung im Tank	•
Rüttelfunktion Schild	•
Schnellsenkfunktion Schild	•
Schwimmstellung Schild	•



Fahrertrieb

3 einstellbare Geschwindigkeitsbereiche	•
Automatische Parkbremse	•
Elektronische Grenzlastregelung	•
Fahrhydraulik-Joystick gerastert	+
Fahrhydraulik-Joystick proportional	•
Hydrostatischer Fahrtrieb	•
Inch-Bremspedal	+
Not-Aus Taster	•
Planeten-Endantriebe	•
Sitzkontaktschalter	•



Fahrerkabine

Ablagefach klimatisiert	•
Ablagenetze	+
Armlenken 3D verstellbar	•
Auf- und Abstiegsbeleuchtung	•
Berührungsgesteuertes Farbdisplay	•
Druckbelüftung	•
Fahrersitz Comfort, luftgefedert	•
Fahrersitz Premium, luftgefedert	+
Feuerlöscher in Kabine	+
Fußabstützung an Frontkonsole	+
Geräuschdämmende Kabinenlager	•
Innenbeleuchtung LED	•
Kabinenheizung	•
Kippbare Kabine	•
Kleiderhaken	•
Klimaautomatik	•
Radio	+
Radioeinbau vorbereitet	+
ROPS/FOPS integriert	•
Rückfahrkamera	+
Rückspiegel außen	+
Rückspiegel innen	•
Scheibenwaschanlage	•
Scheibenwischer vorne, hinten und auf den Türen, mit Intervallfunktion	•
Schiebefenster links	+
Schiebefenster rechts	+
Schutzgitter für Heckscheibe	+
Sicherheitsverglasung	•
Sonnenrollo vorne	+
Spiegel für Heckaufreißer	+
Staubfilterüberdruckanlage	+
Steckdose 12 V + 24 V	•
Trittblechverlängerung Fahrertüren	+
Warmwasserheizung	+

• = Standard

+ = Option

1) Auf Anfrage beim Vertriebspartner

Ausstattung



Elektrische Anlage

Alle Scheinwerfer in LED-Ausführung	+
Arbeitsscheinwerfer auf Kabine hinten, 2 Stück	•
Arbeitsscheinwerfer auf Kabine vorne, 4 Stück	•
Batterie Hauptschalter	•
Batterie Hauptschalter, abschaltbar	+
Batterien Kaltstart, 2 Stück	•
Bordspannung 24 V	•
Rückfahrwarneinrichtung akustisch	+
Rückfahrwarneinrichtung akustisch und optisch	+
Rückfahrwarneinrichtung mit Breitbandsignal	+
Rückfahrwarneinrichtung mit Breitbandsignal und optisch	+
Rundumkennleuchte	+
Signalhorn	•
Wegfahrsperre elektronisch	+
Zusatzscheinwerfer auf Kabine hinten, 2 Stück	+



Laufwerk

Bodenplatten mit Trapezloch ²⁾	+
Bodenplatten Normaleinsatz	•
Drehbuchsen-Laufwerk FTB ²⁾	+
Geschlossener Laufwerksrahmen	•
Geschraubte Turassegmente	•
Geteiltes Ketten-Endglied	•
Ketten ölgeschmiert	•
Kettenführung mittig	+
Kettenführung vorne und hinten	•
Kettenschutz durchgehend	+
Laufwerk LGP	+
Laufwerk XL	+
Laufwerk mit starren Laufrollen	•
Turassegmente mit Ausnehmungen	+



Frontausrüstungen

6-Wege-Schild	+
6-Wege-Schild mit Klappen	+
Aufsatzgitter für Schild	+
Seitenmesser geschraubt für 6-Wege-Schild	+
Überlaufblech für Schild	+
Zylinderschutzbleche für 6-Wege-Schild	+



Heckausrüstungen

Anbauplatte Fremdgeräte	+
Anhängekupplung auf Heckaufreißer	+
Anhängezugvorrichtung starr	+
Gegengewicht heckseitig (1.567 kg)	+
Heckaufreißer 3-Zahn	+
Heckaufreißer 5-Zahn	+
Seilwinde	+

• = Standard

+ = Option

¹⁾ Auf Anfrage beim Vertriebspartner

²⁾ Verfügbare Bodenplattenbreite auf Anfrage beim Vertriebspartner

Standard Ausrüstung kann variieren. Für weitere Details kontaktieren Sie Ihren Liebherr-Vertriebspartner.

Liebherr-Werk Telfs GmbH

Hans Liebherr-Straße 35, A-6410 Telfs

☎ +43 50809 6-100, Fax +43 50809 6-7772

www.liebherr.com, E-Mail: lwt.marketing@liebherr.com

www.facebook.com/LiebherrConstruction