

Planierdraupe

PR 766

Litronic®

Generation

8

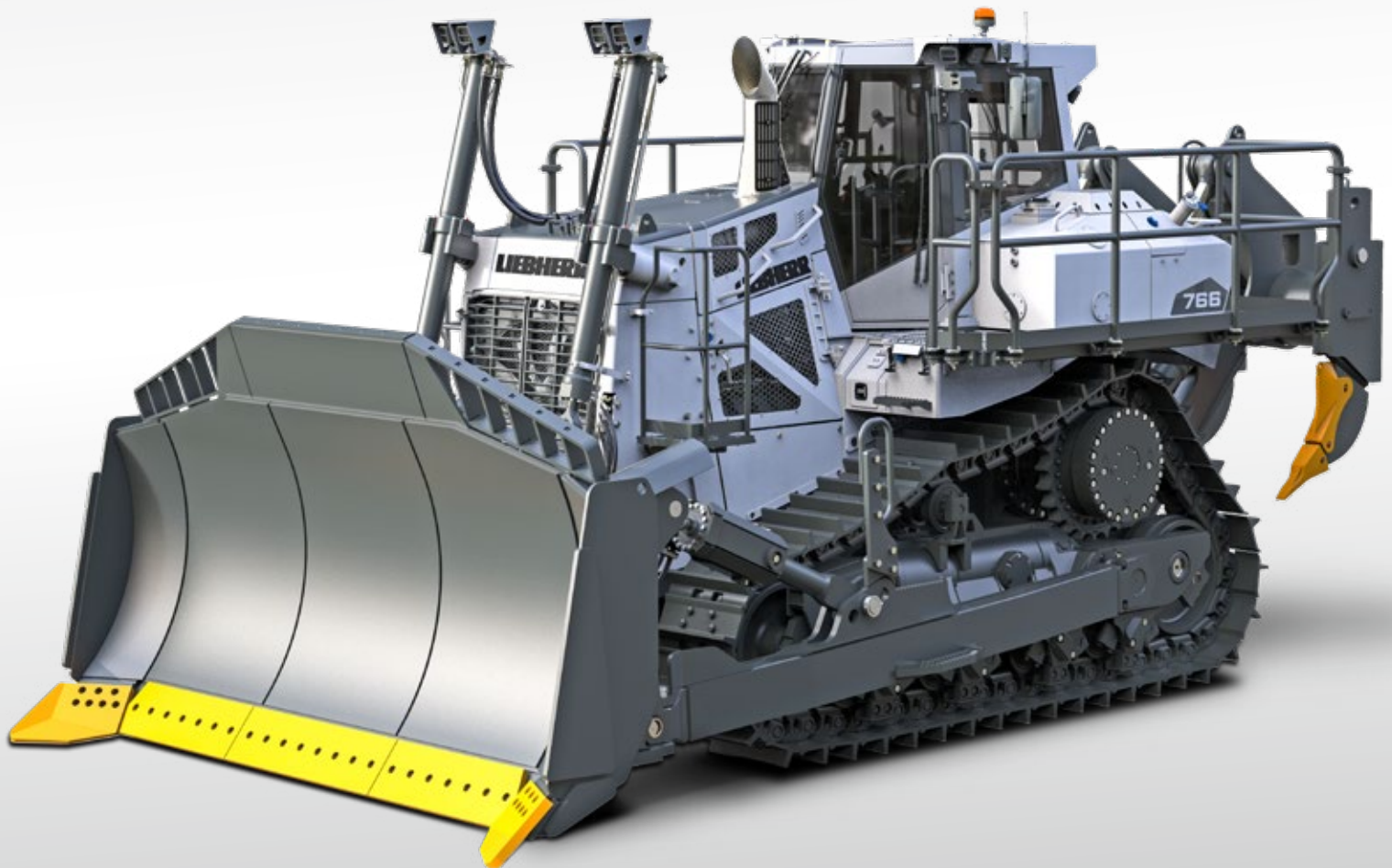
Einsatzgewicht

53.460 – 54.333 kg

Motorleistung

310 kW / 422 PS

Stufe V / Tier 4f



LIEBHERR

Technische Daten



Dieselmotor

Liebherr-Dieselmotor	D 9508 A7 Emissionsgrenzwerte entsprechen 97/68/EG, 2004/26/EG Stufe V, EPA/CARB Tier 4f
Nennleistung (netto)	
ISO 9249	310 kW / 422 PS
SAE J1349	310 kW / 416 PS
Maximale Leistung (netto)	
ISO 9249	360 kW / 490 PS
SAE J1349	360 kW / 483 PS
Nenn Drehzahl	1.600 1/min.
Hubraum	16,2 l
Bauart	8-Zylinder V-Motor wassergekühlt, Abgas- turbolader, Luft-Luft-Ladeluftkühler
Einspritzsystem	Direkteinspritzung, Common Rail, elektronische Steuerung
Motorschmierng	Druckumlaufschmierung, schräglagenfähig bis 35° – längs kurzzeitig bis 45°
Betriebsspannung	24 V
Lichtmaschine	140 A
Anlasser	7,8 kW
Batterien	4 x 95 Ah / 12 V
Luftfilter	Trockenluftfilter mit Haupt- und Sicherheits- element, Vorabscheider, Wartungsanzeige im Fahrerstand
Kühlsystem	Kombikühler bestehend aus Kühleinheit für Wasser und Ladeluft. Hydrostatischer Lüfter- antrieb



Arbeitshydraulik

Hydrauliksystem	„Load-Sensing“-Bedarfssteuerung
Pumpentyp	Schrägscheibenpumpe
Fördermenge max.	352 l/min.
Druckbegrenzung	280 bar
Steuerblock	2 Kreisläufe, Erweiterungsmöglichkeit auf 4
Filterung	Rücklauffilter mit Magnetstab im Hydrauliktank
Steuerung	Ein Joystick für alle Bewegungen des Schildes



Fahrertrieb, Steuerung

Antriebssystem	Stufenloser hydrostatischer Fahrertrieb, unabhängiger Antrieb für jede Laufwerksseite
Fahrgeschwindigkeit*	Stufenlos regulierbar
V-Bereich 1 (rückwärts):	0 – 4,0 km/h (4,5 km/h)
V-Bereich 2 (rückwärts):	0 – 6,0 km/h (8,0 km/h)
V-Bereich 3 (rückwärts):	0 – 10,5 km/h (10,5 km/h)
	*Voreinstellung, alle Geschwindigkeitsbereiche können am Fahrgeber angepasst werden
Grenzlastregelung	Die elektronische Steuerung kontrolliert die Motordrehzahl und regelt die Fahrgeschwin- digkeit in Abhängigkeit der erforderlichen Schubkraft
Lenkung	Hydrostatisch
Betriebsbremse	Hydrostatisch-selbsthemmend, verschleißfrei
Parkbremse	Nasse Lamellenbremse, verschleißfrei, automatische Aktivierung bei Neutralstellung des Joysticks
Kühlsystem	Hydraulikölkühler im Kombikühler, hydrostatischer Lüfterantrieb
Filterung	Feinfiltration im Speisedrucksystem
Endantrieb	Stirnrad mit nachgeschaltetem Planetengetriebe, doppelte Getriebeabdichtung mit Temperatur- überwachung
Steuerung	Proportionaler Joystick für alle Fahr- und Lenk- bewegungen. Optional: gerasterter Joystick



Fahrerkabine

Kabine	Elastisch gelagerte, geschlossene Kabine mit Überdruckbelüftung, mittels Handpumpe 40° kippbar, integrierter ROPS Überrollschutz (EN ISO 3471) und FOPS Steinschlagschutz (EN ISO 3449)
Fahrersitz	Luftgefederter Komfortsitz, auf den Fahrer einstellbar
Überwachung	Berührungsgesteuertes Display: Anzeige aktueller Maschinendaten, automatische Überwachung von Betriebszuständen und fahrerspezifische Einstellung von Parametern

Laufwerk

Design	Laufwerk mit pendelnden Laufrollen und Leiträdern
Lagerung	Stützachsen und Pendelbrücke
Ketten	Ölgeschmiert, Einstegbodenplatten, Kettenspannung durch Federspanner und Fettspannzylinder
Kettenglieder, je Seite	43
Laufrollen, je Seite	8
Tragrollen, je Seite	1 pro Seite (optional)
Turassegmente, je Seite	5
Bodenplatten, Standard	610 mm
Bodenplatten, Optional	660 mm 710 mm 760 mm



Schallpegel

Schalldruckpegel nach ISO 6396	
L _{pA} (in der Fahrerkabine)	79 dB(A)
Schalleistungspegel nach 2000/14/EG	
L _{WA} (an die Umgebung)	114 dB(A)



Nachfüllmengen

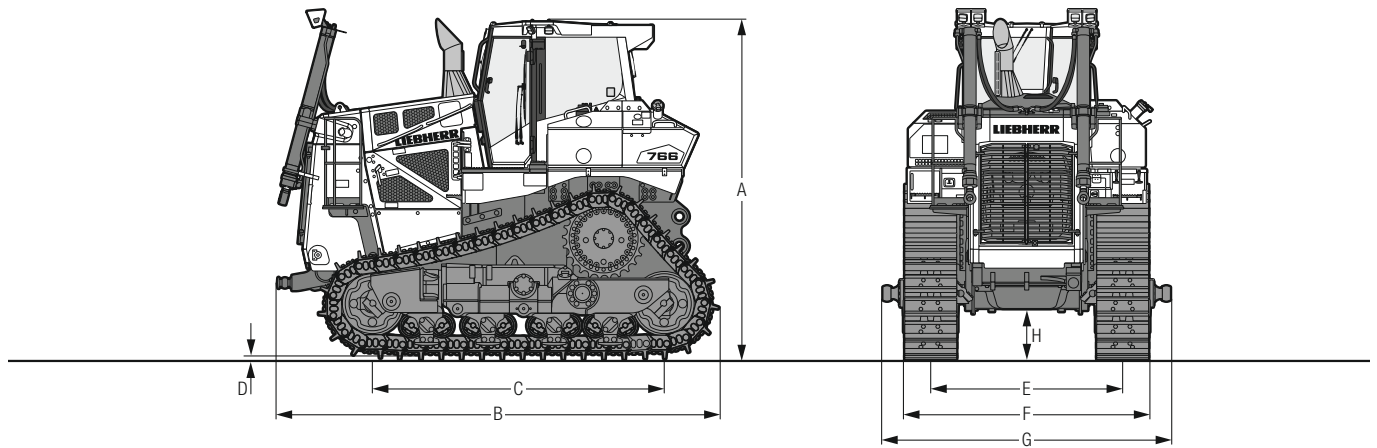
Kraftstofftank	800 l
Harnstofftank	96 l
Kühlsystem	98 l
Motoröl mit Filter	65 l
Hydrauliktank	270 l
Endantrieb, je Seite	36 l



Zugkraft

Maximal	694 kN
bei 1,5 km/h	612 kN
bei 3,0 km/h	318 kN
bei 6,0 km/h	157 kN
bei 9,0 km/h	106 kN

Abmessungen

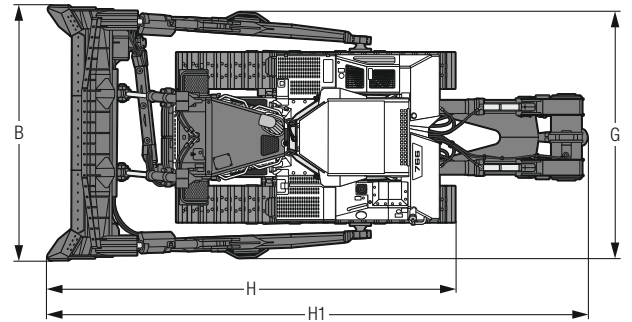
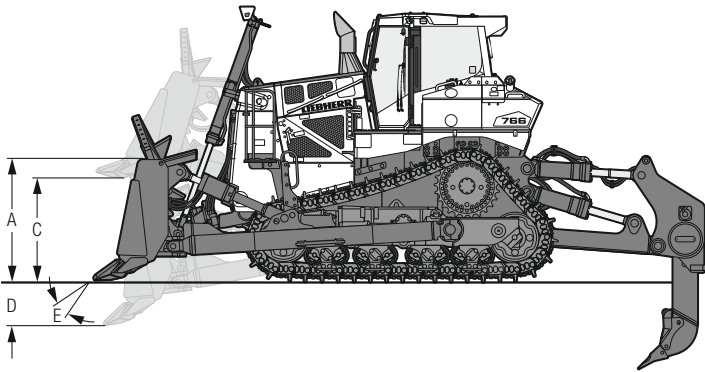


Abmessungen

A	Höhe über Fahrerkabine	mm	3.990
B	Länge ohne Ausrüstung	mm	5.215
C	Radstand	mm	3.448
D	Steghöhe	mm	84
H	Bodenfreiheit	mm	604
E	Spurbreite	mm	2.270
G	Breite über Kugelzapfen	mm	3.395
F	Bodenplatten 610 mm		
	Breite über Laufwerk	mm	2.880
	Transportgewicht ¹⁾	kg	40.271
F	Bodenplatten 660 mm		
	Breite über Laufwerk	mm	2.930
	Transportgewicht ¹⁾	kg	40.530
F	Bodenplatten 710 mm		
	Breite über Laufwerk	mm	2.980
	Transportgewicht ¹⁾	kg	40.790

¹⁾ Inkl. Schmier- und Betriebsstoffe, 20 % Treibstoff, ROPS/FOPS-Kabine.

Frontausrüstung

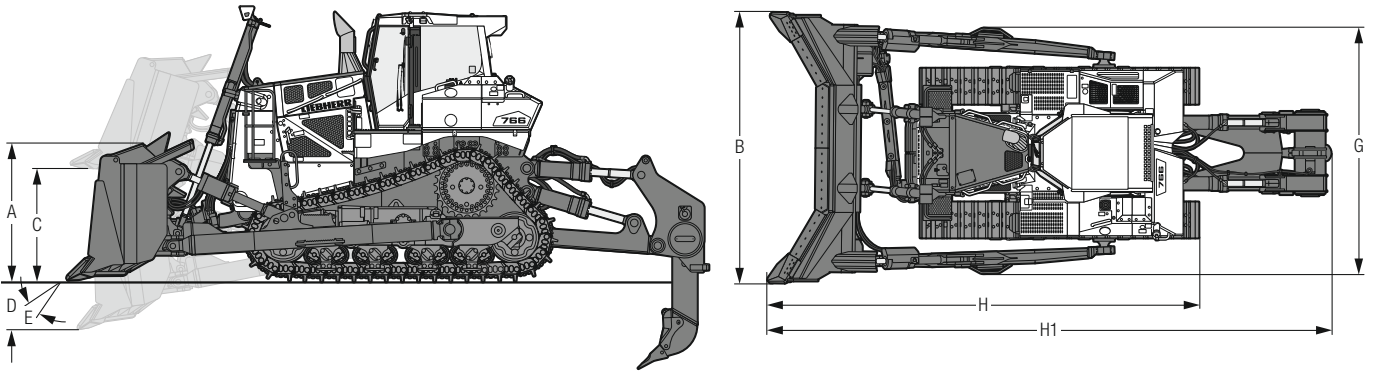


Semi-U-Schild

	Schildkapazität, ISO 9246	m ³	13,6
A	Schildhöhe	mm	1.949
B	Schildbreite	mm	4.324
C	Hubhöhe	mm	1.473
D	Schürftiefe	mm	628
E	Schnittwinkelverstellung		10°
	Tiltweg max.	mm	1.150
G	Breite über Schubrahmen	mm	4.165
H	Gesamtlänge, ohne Heckaufreißer	mm	6.916
H1	Gesamtlänge, mit Heckaufreißer in max. ausgefahrener Position	mm	8.734
	Bodenplattenbreite 610 mm		
	Einsatzgewicht ¹⁾	kg	53.460
	Bodendruck ¹⁾	kg/cm ²	1,27
	Bodenplattenbreite 660 mm		
	Einsatzgewicht ¹⁾	kg	53.719
	Bodendruck ¹⁾	kg/cm ²	1,18
	Bodenplattenbreite 710 mm		
	Einsatzgewicht ¹⁾	kg	53.979
	Bodendruck ¹⁾	kg/cm ²	1,10

¹⁾ Inkl. Schmier- und Betriebsstoffe, 100% Treibstoff, ROPS/FOPS-Kabine, Fahrer, Schild wie angegeben.
 Angegebene Werte gelten bei Maschinen auf Planum (nicht auf Kettenstegen).

Frontausrüstung



U-Schild

	Schildkapazität, ISO 9246	m ³	17,0
A	Schildhöhe	mm	1.950
B	Schildbreite	mm	4.590
C	Hubhöhe	mm	1.473
D	Schürftiefe	mm	628
E	Schnittwinkelverstellung		11°
	Tiltweg max.	mm	1.221
G	Breite über Schubrahmen	mm	4.165
H	Gesamtlänge, ohne Heckaufreißer	mm	7.301
H1	Gesamtlänge, mit Heckaufreißer in max. ausgefahrener Position	mm	9.119
	Bodenplattenbreite 610 mm		
	Einsatzgewicht ¹⁾	kg	53.814
	Bodendruck ¹⁾	kg/cm ²	1,28
	Bodenplattenbreite 660 mm		
	Einsatzgewicht ¹⁾	kg	54.073
	Bodendruck ¹⁾	kg/cm ²	1,19
	Bodenplattenbreite 710 mm		
	Einsatzgewicht ¹⁾	kg	54.333
	Bodendruck ¹⁾	kg/cm ²	1,11

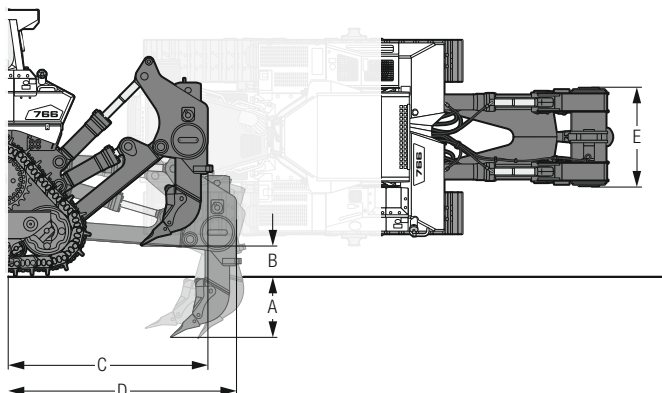
¹⁾ Inkl. Schmier- und Betriebsstoffe, 100% Treibstoff, ROPS/FOPS-Kabine, Fahrer, Schild wie angegeben.
 Angegebene Werte gelten bei Maschinen auf Planum (nicht auf Kettenstegen).

Heckausrüstung



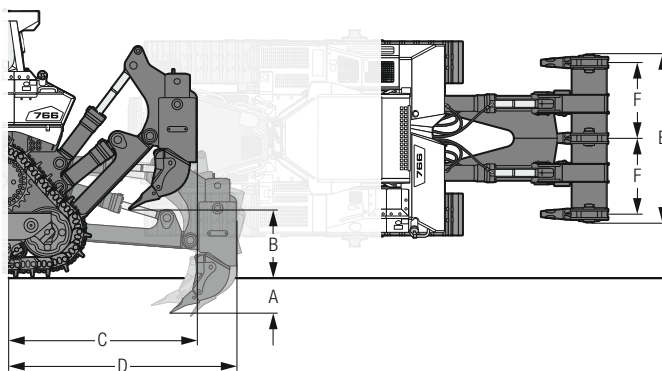
1-Zahn-Heckaufreißer

Parallelogramm		hydraulische Schnittwinkelverstellung	
A	Reißtiefe (max. / min.)	mm	1.375 / 635
B	Hubhöhe (max. / min.)	mm	922 / 182
C	Länge, Aufreißer angehoben	mm	1.550
D	Länge, Aufreißer abgesenkt	mm	2.249
E	Balkenbreite	mm	1.450
F	Zahnabstand	mm	-
	Max. Schnittwinkelverstellung		31°
	Max. Eindringkraft	kN	173
	Max. Ausbrechkraft	kN	292
	Gewicht	kg	4.823



3-Zahn-Heckaufreißer

Parallelogramm		hydraulische Schnittwinkelverstellung	
A	Reißtiefe (max. / min.)	mm	975 / 635
B	Hubhöhe (max. / min.)	mm	923 / 583
C	Länge, Aufreißer angehoben	mm	1.581
D	Länge, Aufreißer abgesenkt	mm	2.180
E	Balkenbreite	mm	2.494
F	Zahnabstand	mm	1.130
	Max. Schnittwinkelverstellung		31°
	Max. Eindringkraft	kN	186
	Max. Ausbrechkraft	kN	292
	Gewicht	kg	6.514



Ausstattung

Grundgerät

Anhängerkupplung hinten	•
Ausrüstung Holzspäneinsatz	+
Ausrüstung Kälteeinsatz	+
Ausrüstung Kohleinsatz	+
Ausrüstung Mülldeponieeinsatz	+
Automatische Drehzahlabsenkung	+
Automatische Motorabschaltung	+
Batteriebehälter absperrbar	•
Betankungspumpe elektrisch	+
Bordwerkzeug Basisumfang	•
Bordwerkzeug Vollumfang	+
Feuerschutzwand	+
Harnstofftank absperrbar	+
Kraftstoff-Grobvorfilter beheizt und Wasserabscheider	•
Kühler grobmaschig	•
Kühlerschutz schwenkbar	•
Kühlerschutz verstärkt	•
LiDAT – Datenübertragungssystem	•
Liebherr Dieselmotor Abgasstufe V/Tier 4f	•
Liebherr Hydrauliköl, biologisch abbaubar	+
Lüfter, reversibel	+
Lüfter schwenkbar, vorne	+
Lüfter starr, hinten	•
Lüfterantrieb hydraulisch	•
Luftfilter Vorabscheider Top Air	+
Motorraumtüren absperrbar	•
Ölstandskontrolle Hydrauliköl	+
Schnellbetankungssystem	+
Serviceplattform mit Geländer	+
Sonderlackierung	+
Trockenluftfilter 2-stufig mit automatischer Staubaustragung und Vorfilter	•
Verzurröse vorne + hinten	•
Vorrüstung Maschinensteuerung	1)
Zusätzlicher Betriebsstundenzähler extern	+

Arbeitshydraulik

Hydraulischer Anbausatz Heckaufreißer	+
Hydraulischer Anbausatz Seilwinde	+
Load-Sensing Verstellpumpe	•
Rücklauffilterung im Tank	•
Schnellsenkfunktion Schild	•
Schwimmstellung Schild	•
Steuerblock für 2 Kreisläufe	•

Fahrtrieb

3 einstellbare Geschwindigkeitsbereiche	•
Automatische Parkbremse	•
Elektronische Grenzlastregelung	•
Fahrhydraulik-Joystick gerastert	+
Fahrhydraulik-Joystick proportional	•
Hydrostatischer Fahrtrieb	•
Inch-Bremspedal	•
Planeten-Endantriebe	•

Fahrerkabine

Ablagefach klimatisiert	•
Armlehnen 3D verstellbar	•
Berührungsgesteuertes Farbdisplay	•
Druckbelüftung	•
Fahrersitz Comfort, luftgefedert mit Sitzheizung	•
Fahrersitz Premium, luftgefedert mit Sitzheizung und Sitzkühlung	+
Feuerlöscher in Kabine	+
Fußstütze rechts an Frontkonsole	•
Innenbeleuchtung	•
Joysticks längs einstellbar	•
Kabinenheizung	•
Kleiderhaken	•
Klimaanlage	•
Radio	+
Radioeinbau vorbereitet	+
ROPS/FOPS integriert	•
Rückfahrkamera	•
Rückspiegel außen	+
Rückspiegel innen	•
Scheibenwaschanlage	•
Scheibenwischer vorne, hinten und auf den Türen, mit Intervallfunktion	•
Schiebefenster hinten	+
Schiebefenster links	+
Schiebefenster rechts	+
Sicherheitsverglasung getönt	•
Sitzkontaktschalter	•
Sonnenrollo rundum	+
Steckdose 12 V	•

• = Standard

+ = Option

1) auf Anfrage beim Vertriebspartner



Elektrische Anlage

Aufstiegsbeleuchtung	•
Batterie Hauptschalter, abschaltbar	•
Batterien Kaltstart, 4 Stück	•
Bordspannung 24 V	•
LED-Arbeitsscheinwerfer	•
LED-Scheinwerfer „High Density“ (4.200 lm)	+
LED-Zusatzscheinwerfer für Heckaufreißer, 1 Stück	+
LED-Zusatzscheinwerfer auf Kabine hinten, 2 Stück	+
Motorraum beleuchtet	•
Not-Aus Taster, am Heckaufreißer	+
Not-Aus Taster, in Kabine	•
Rückfahrwarnrichtung akustisch	•
Rückfahrwarnrichtung akustisch und optisch	+
Rundumkennleuchte	+
Signalhorn	•
Wegfahrsperre elektronisch	+



Laufwerk

Bodenplatten mit Trapezloch	+
Bodenplatten Schwereinsatz	•
Geschraubte Turassegmente	•
Geteiltes Ketten-Endglied	•
Ketten ölgeschmiert	•
Kettenführung	•
Laufrollen und Leiträder, ölgeschmiert	•
Laufwerk mit pendelnden Laufrollen und Leiträder	•
Tragrolle zusätzlich	+
Turassegmente mit Ausnehmungen	+



Frontausrüstungen

Aufsatzgitter für Semi-U oder U-Schild	+
Hydraulische Schnittwinkelverstellung	+
Kohle-U-Schild	+
Schutzblech für Schnittwinkelverstellzylinder	+
Semi-U-Schild	+
Steinschutz/Überlaufblech für Semi-U-Schild	+
Steinschutz/Überlaufblech für U-Schild	+
Schutzblech für Tiltzylinder	+
U-Schild	+
Verschleißbleche Schubrahmen	+
Verschleißbleche Semi-U-Schild	+
Verschleißbleche U-Schild	+



Heckausrüstungen

Anbauplatte Fremdgeräte	1)
Anhängezugvorrichtung starr	+
Gegengewicht heckseitig (5.000 kg)	+
Heckaufreißer 1-Zahn mit hydr. Bolzenzieher	+
Heckaufreißer 3-Zähne	+

• = Standard

+ = Option

1) auf Anfrage beim Vertriebspartner

Standardausrüstung kann variieren. Bitte kontaktieren Sie Ihren Lieberr-Vertriebspartner für weitere Details.

Die Firmengruppe Liebherr



Große Produktvielfalt

Die Firmengruppe Liebherr ist einer der weltweit größten Baumaschinenhersteller. Auch auf vielen anderen Gebieten genießen die nutzenorientierten Produkte und Dienstleistungen von Liebherr hohe Anerkennung. Dazu gehören Kühl- und Gefriergeräte, Ausrüstungen für die Luftfahrt und den Schienenverkehr, Werkzeugmaschinen sowie Krane für den maritimen Bereich.

Höchster Kundennutzen

In allen Produktbereichen werden komplette Modellreihen mit vielen Ausstattungsvarianten angeboten. Mit ihrer technischen Reife und anerkannten Qualität bieten Liebherr-Produkte in der praktischen Anwendung ein Höchstmaß an Nutzen.

Technologische Kompetenz

Um dem hohen Anspruch an die Qualität seiner Produkte gerecht zu werden, legt Liebherr großen Wert darauf, Kernkompetenzen selbst zu beherrschen. Deshalb kommen wichtige Baugruppen aus eigener Entwicklung und Fertigung, zum Beispiel die gesamte Antriebs- und Steuerungstechnik für Baumaschinen.

Global und unabhängig

Das Familienunternehmen Liebherr wurde im Jahr 1949 von Hans Liebherr gegründet. Inzwischen ist das Unternehmen zu einer Firmengruppe mit über 48.000 Beschäftigten in über 130 Gesellschaften auf allen Kontinenten angewachsen. Dachgesellschaft der Firmengruppe ist die Liebherr-International AG in Bulle, Schweiz, deren Gesellschafter ausschließlich Mitglieder der Familie Liebherr sind.

www.liebherr.com

Liebherr-Werk Telfs GmbH

Hans Liebherr-Straße 35, A-6410 Telfs
☎ +43 50809 6-100, Fax +43 50809 6-7772
www.liebherr.com, E-Mail: lwt.marketing@liebherr.com
www.facebook.com/LiebherrConstruction